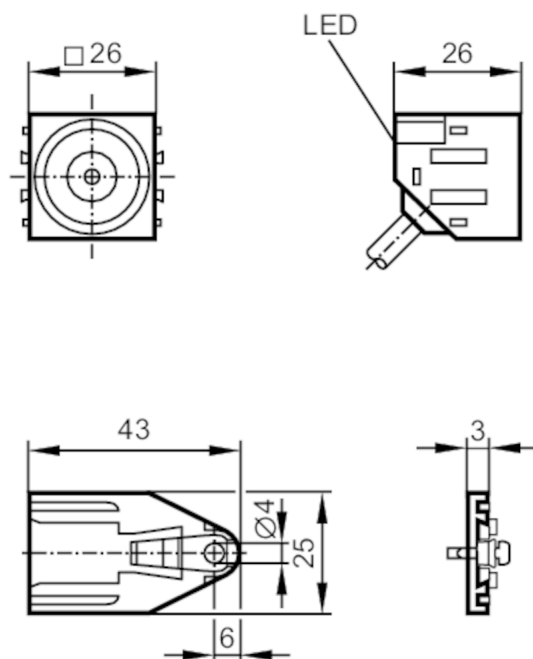




电感式接近开关

IOW2010-ARKG/0,8M/US/UP RT



1 卡锁



产品特征

电气设计		PNP/NPN
输出功能		常开
感应距离	[mm]	10
外壳		矩形的
尺寸	[mm]	26 x 26 x 26

电气数据

工作电压	[V]	10...36 DC
防护等级		II
反相保护		有

输出


电气设计		PNP/NPN
输出功能		常开
开关量输出DC电压降最大值	[V]	4.6
最小的负载电流	[mA]	2
漏电流最大值	[mA]	0.6
开关量输出DC的持续电流负载	[mA]	100
开关频率DC	[Hz]	250
短路保护		有
短路保护类型		脉冲
过载保护		有

IO5017



电感式接近开关

IOW2010-ARKG/0,8M/US/UP RT

监控范围		
感应距离	[mm]	10
实际感应距离 Sr	[mm]	10 ± 10 %
工作距离	[mm]	0...8.1
精度/偏差		
校正系数		钢: 1 / 特种钢: 0.7 / 黄铜: 0.5 / 铝: 0.4 / 铜: 0.3
迟滞	[Sr的百分比]	1...15
开关点偏移	[Sr的百分比]	-10...10
工作条件		
环境温度	[°C]	-25...70
外壳防护等级		IP 67
认证/测试		
EMC电磁兼容	EN 60947-5-2 EN 55011	等级B
MTTF	[年]	2577
机械技术数据		
重量	[g]	72.5
外壳		矩形的
安装		齐平安装
尺寸	[mm]	26 x 26 x 26
原材料		PA
显示器/操作件		
显示	开关状态	1 x LED, 红色
附件		
供货范围		螺丝帽: 1 x M4 x 12
注释		
包装单位		1 件
电气连接 - 插头		
电缆: 0.8 m, PUR; 3 x 0.14 mm ²		
接插件: 1 x M12; 译码: A		
		

IO5017



电感式接近开关

IOW2010-ARKG/0,8M/US/UP RT

接口

