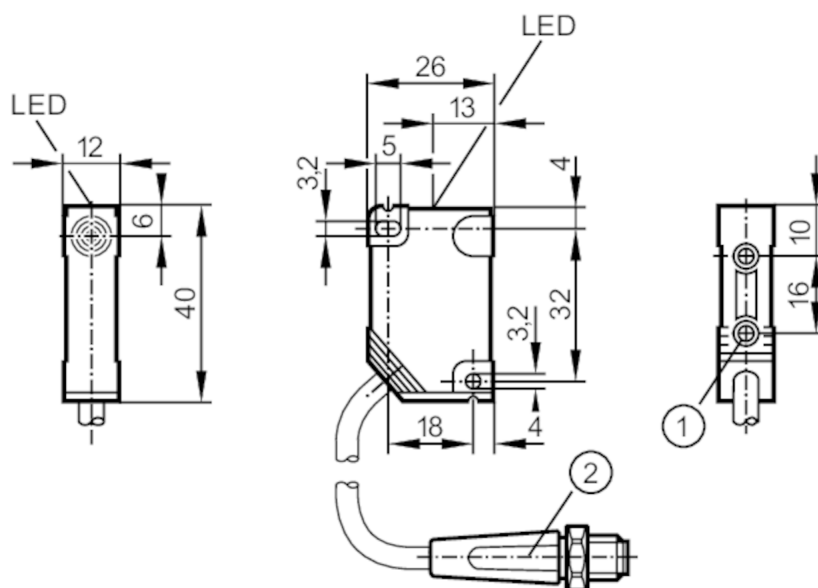


# IN8503

电感式接近开关

IN-3002-BPKG/0,15M/US



- 1 螺纹套 M3 深度 5.8 mm  
拧紧扭矩 最大值 1.2 Nm 螺丝固定等级 8.8  
当黄铜插入物与对应物接触时  
插图( 示例 )
- 2



## 产品特点

电气设计		PNP
输出功能		常开
感应距离	[mm]	2
外壳		矩形的
尺寸	[mm]	40 x 12 x 26

## 电气数据

工作电压	[V]	10...36 DC
电流损耗	[mA]	15; (24 V)
防护等级		II
反相保护		有

## 输出

电气设计		PNP
输出功能		常开
开关量输出DC电压降最大值	[V]	2.5
开关量输出DC的持续电流负载	[mA]	250
开关频率DC	[Hz]	1400
短路保护		有
短路保护类型		脉冲
过载保护		有

# IN8503



## 电感式接近开关

IN-3002-BPKG/0,15M/US

监控范围		
感应距离	[mm]	2
实际感应距离 Sr	[mm]	2 ± 10 %
工作距离	[mm]	0...1.6
精度/偏差		
校正系数		钢: 1 / 特种钢: 0.7 / 黄铜: 0.4 / 铝: 0.3 / 铜: 0.2
迟滞	[Sr的百分比]	1...15
开关点偏移	[Sr的百分比]	-10...10
工作条件		
环境温度	[°C]	-25...80
外壳防护等级		IP 67
认证/测试		
EMC电磁兼容	EN 60947-5-2	
机械技术数据		
重量	[g]	43.5
外壳		矩形的
安装		齐平安装
尺寸	[mm]	40 x 12 x 26
原材料		PBT
显示器/操作件		
显示	开关状态	1 x LED, 黄色
注释		
包装单位		1 件
电气连接 - 插头		
电缆: 0.15 m, PVC; 3 x 0.5 mm <sup>2</sup>		
接插件: 1 x M12; 译码: A		
		

# IN8503

电感式接近开关

IN-3002-BPKG/0,15M/US



## 接口

