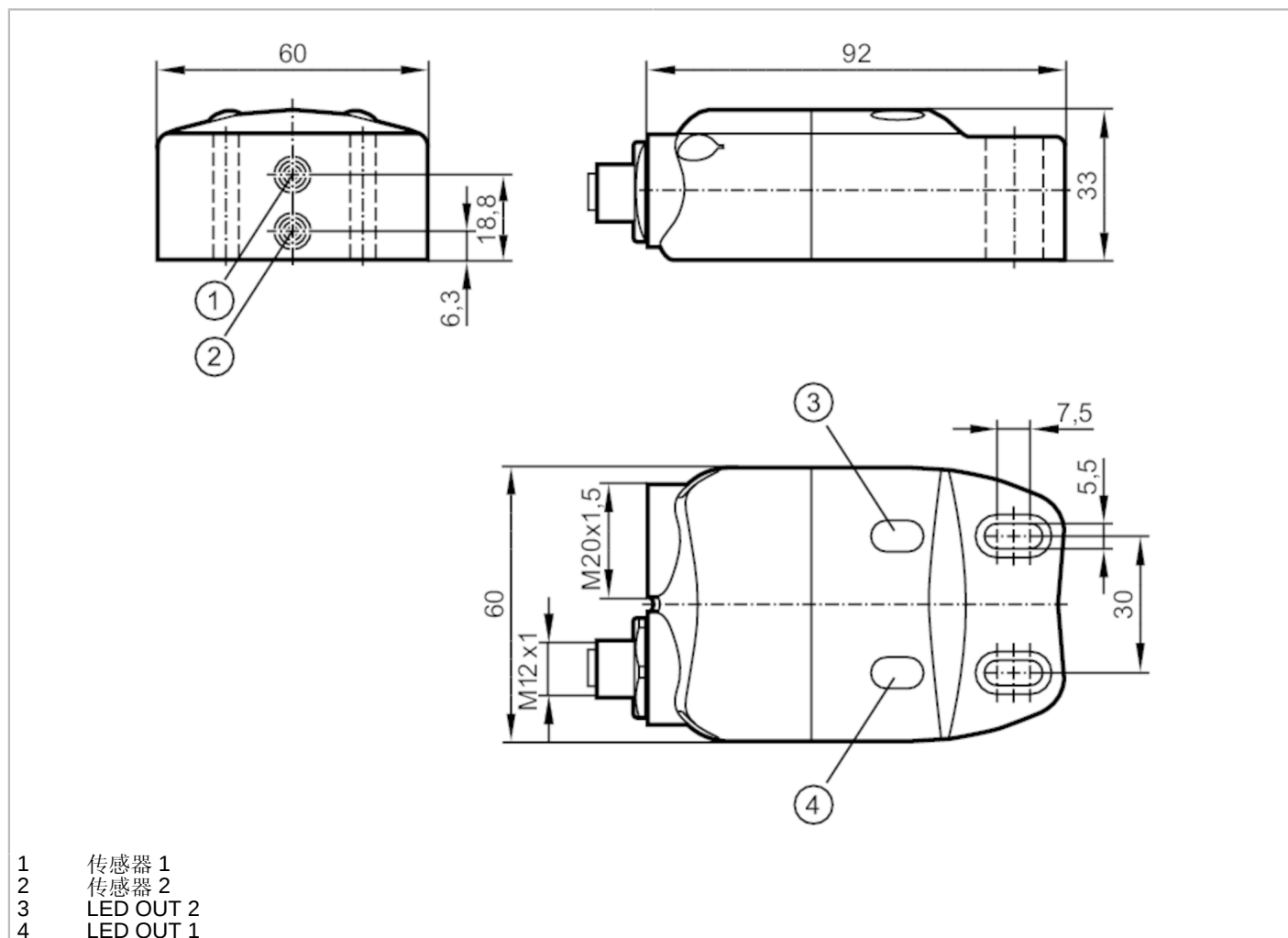


IN5410

电感式接近开关

INE3004DBPKG/SOCKET M12



产品特点	
电气设计	PNP
输出功能	2 x 常开
感应距离 [mm]	4
外壳	矩形的
尺寸 [mm]	33 x 60 x 92
电气数据	
工作电压 [V]	10...30 DC; (; 根据PELV标准)
电流损耗 [mA]	15; (最多开关一个输出)
防护等级	III
反相保护	有
输出	
电气设计	PNP
输出功能	2 x 常开
开关量输出DC电压降最大值 [V]	2.5
开关量输出DC的持续电流负载 [mA]	100

IN5410



电感式接近开关

INE3004DBPKG/SOCKET M12

开关频率DC	[Hz]	500
短路保护		有
短路保护类型		脉冲
过载保护		有
阀门控制		24 (< 20 W)
监控范围		
感应距离	[mm]	4
实际感应距离 Sr	[mm]	4 ± 10 %
工作距离	[mm]	0...3.25
精度/偏差		
校正系数		钢: 1 / 特种钢: 0.7 / 黄铜: 0.5 / 铝: 0.4 / 铜: 0.3
迟滞	[Sr的百分比]	1...15
开关点偏移	[Sr的百分比]	-10...10
工作条件		
环境温度	[°C]	-25...80
外壳防护等级		IP 67
认证/测试		
EMC电磁兼容	EN 60947-5-2 EN 55011	等级B
MTTF	[年]	1072
机械技术数据		
重量	[g]	178.5
外壳		矩形的
安装		非齐平安装
尺寸	[mm]	33 x 60 x 92
原材料		外壳: PA; 螺栓: 特种钢; 垫圈: 特种钢
显示器/操作件		
显示	开关状态	2 x LED, 黄色
附件		
供货范围		垫圈: 2 气缸螺丝钉: 2 x M5 x 18
注释		
包装单位		1 件

IN5410



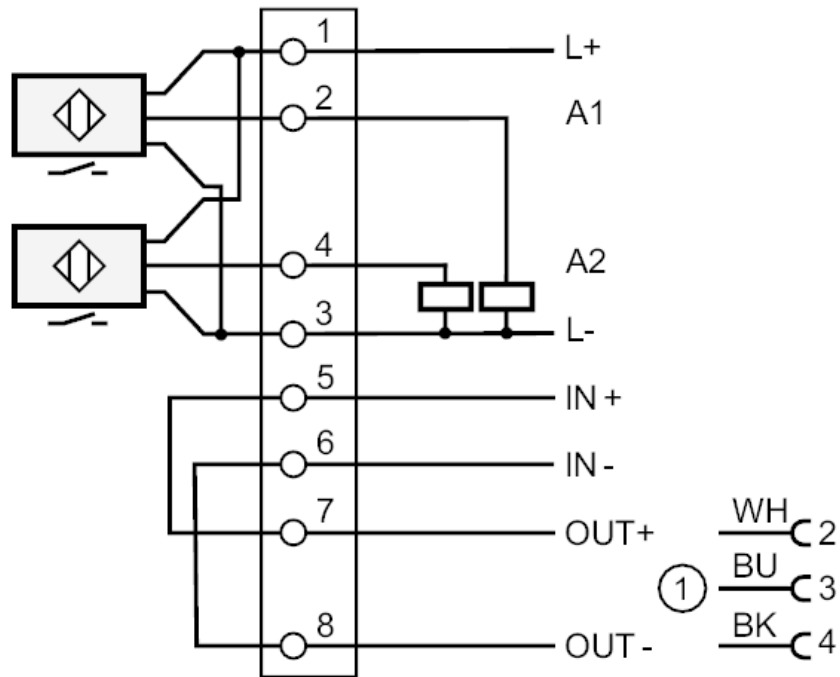
电感式接近开关

INE3004DBPKG/SOCKET M12

电气连接

接线端的接线条:

接口



1: 电磁阀输出

接插件: 1 x M12