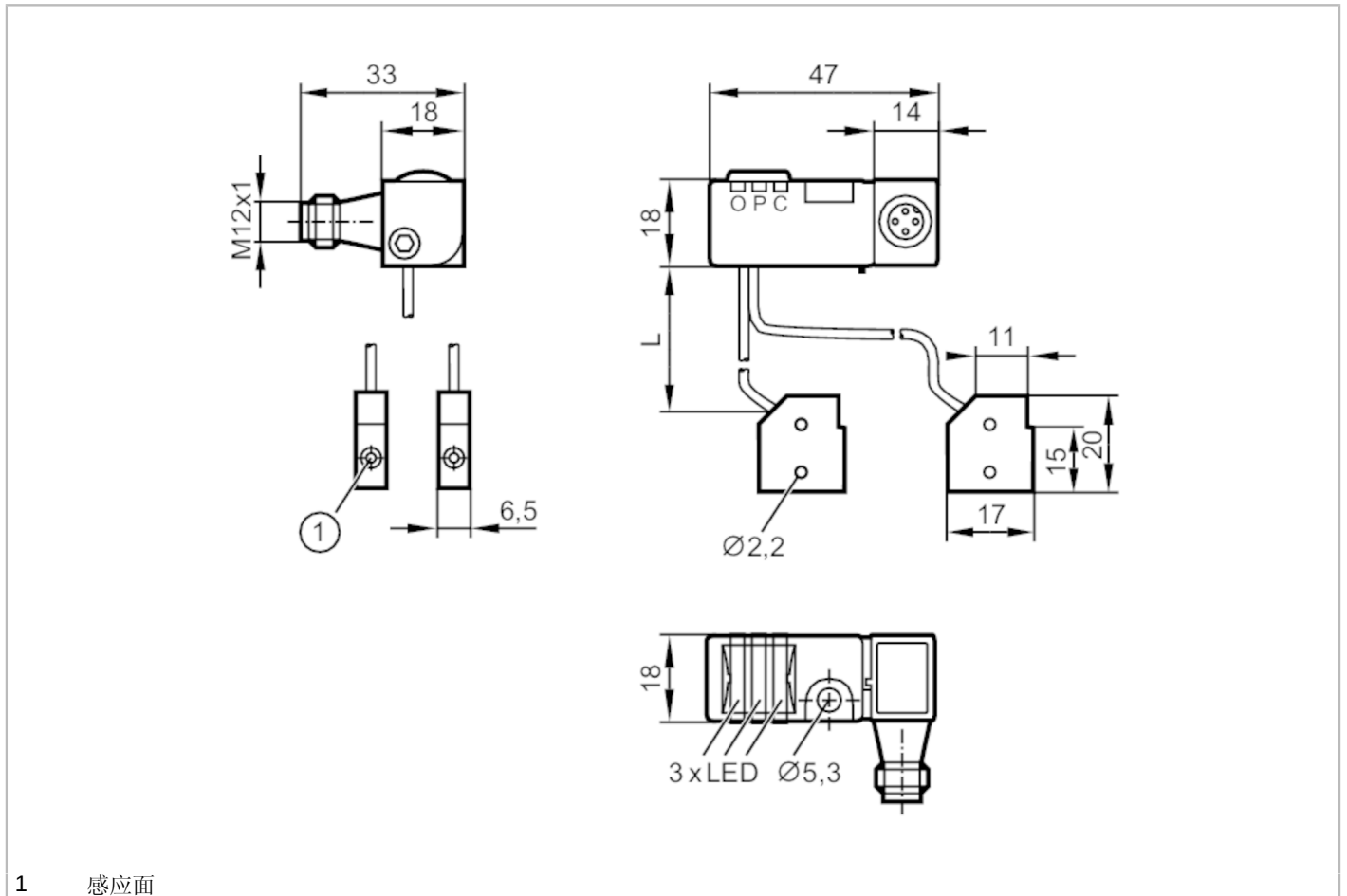


IN5374



电感式接近开关

INS3002DBPKG/US-100-YPS/S6A/12



1 感应面



产品特征	
电气设计	PNP
输出功能	2 x 常开
感应距离 [mm]	2
外壳	矩形的
应用	
特殊的性能	抗电磁干扰的
抗电磁干扰的	有
电气数据	
工作电压 [V]	10...30 DC
电流损耗 [mA]	15; (24 V)
防护等级	II
反相保护	有
输出	
电气设计	PNP
输出功能	2 x 常开
开关量输出DC电压降最大值 [V]	2
开关量输出DC的持续电流负载 [mA]	200

IN5374



电感式接近开关

INS3002DBPKG/US-100-YPS/S6A/12

开关频率DC	[Hz]	25
短路保护		有
短路保护类型		脉冲
过载保护		有

监控范围		
感应距离	[mm]	2
实际感应距离 Sr	[mm]	2 ± 10 %
工作距离	[mm]	0...1.62

精度/偏差		
校正系数		钢: 1 / 特种钢: 0.85 / 铝: 0.4 / 铜: 0.3
开关点偏移	[Sr的百分比]	-10...10

工作条件		
环境温度	[°C]	-25...70
外壳防护等级		IP 67

认证/测试		
EMC电磁兼容	IEC61000	

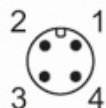
机械技术数据		
重量	[g]	58.5
外壳		矩形的
安装		非齐平安装
原材料		外壳: ABS
结构长度	[mm]	120

显示器/操作件		
显示	开关状态	1 x LED, 黄色 传感器 1
	开关状态	1 x LED, 红色 传感器 2
	操作	LED, 绿色

注释		
包装单位		1 件

电气连接

接插件: 1 x M12; 译码: A



IN5374



电感式接近开关

INS3002DBPKG/US-100-YPS/S6A/12

接口

