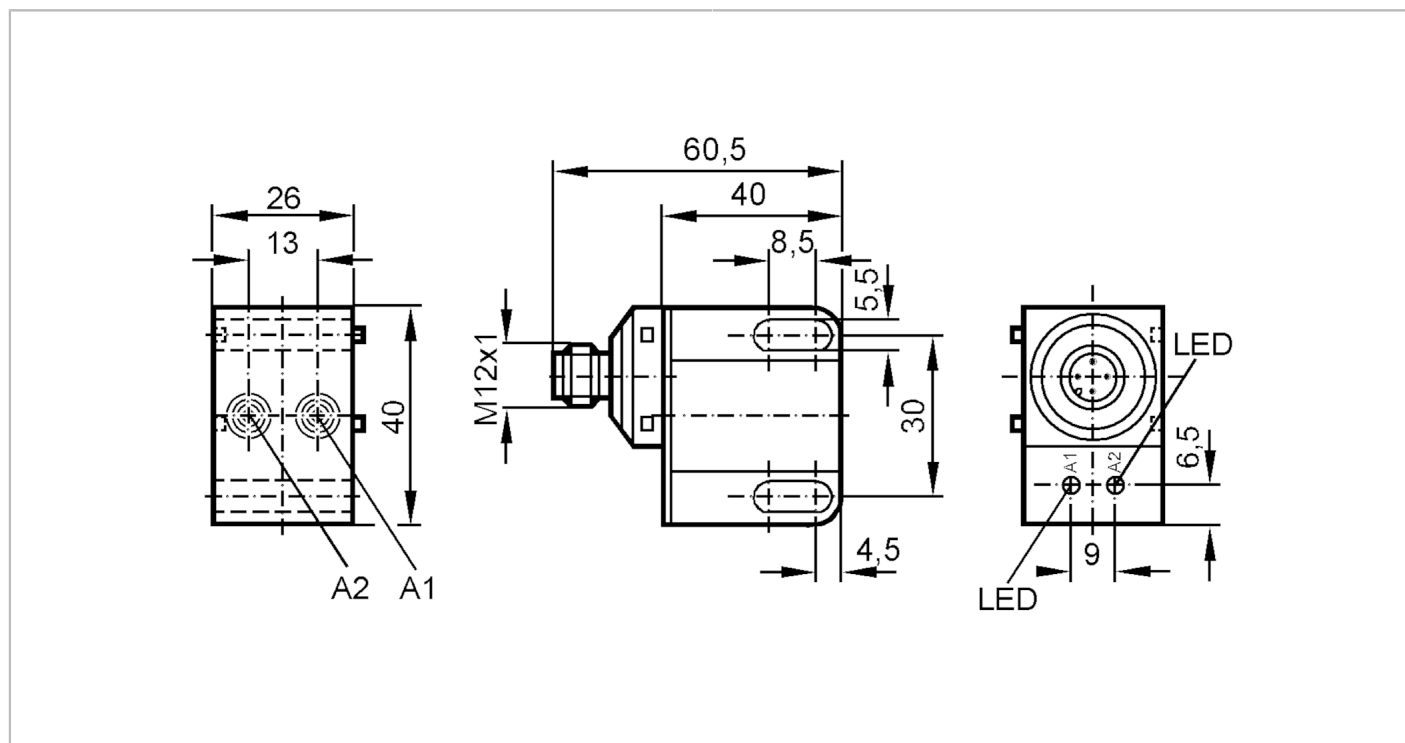


IN5337



用于阀门执行器的电感式双接近开关

IND3004DBPKG/US-100-DPVI/10-55V



产品特征		
电气设计		PNP
输出功能		2 x 常开
感应距离	[mm]	4
外壳		矩形的
电气数据		
工作电压	[V]	10...55 DC
电流损耗	[mA]	< 30
防护等级		III
反相保护		有
输出		
电气设计		PNP
输出功能		2 x 常开
开关量输出DC电压降最大值	[V]	2.5
开关量输出DC的持续电流负载	[mA]	250
开关频率DC	[Hz]	50
短路保护		有
短路保护类型		脉冲
过载保护		有
监控范围		
感应距离	[mm]	4
实际感应距离 Sr	[mm]	4 ± 10 %

IN5337



用于阀门执行器的电感式双接近开关

IND3004DBPKG/US-100-DPV/10-55V

工作距离	[mm]	0...3.25
精度/偏差		
校正系数		钢: 1 / 特种钢: 0.7 / 黄铜: 0.5 / 铝: 0.4 / 铜: 0.3
迟滞	[Sr的百分比]	3...15
开关点偏移	[Sr的百分比]	-10...10
工作条件		
环境温度	[°C]	-25...80
外壳防护等级		IP 67; (如果拧紧)
认证/测试		
EMC电磁兼容	EN 60947-5-2	
	EN 55011	等级B
MTTF	[年]	854
机械技术数据		
重量	[g]	73.5
外壳		矩形的
安装		非齐平安装
原材料		PC
显示器/操作件		
显示	开关状态	2 x LED, 黄色
注释		
包装单位		1 件

电气连接 - 插头

接插件: 1 x M12; 译码: A



接口

