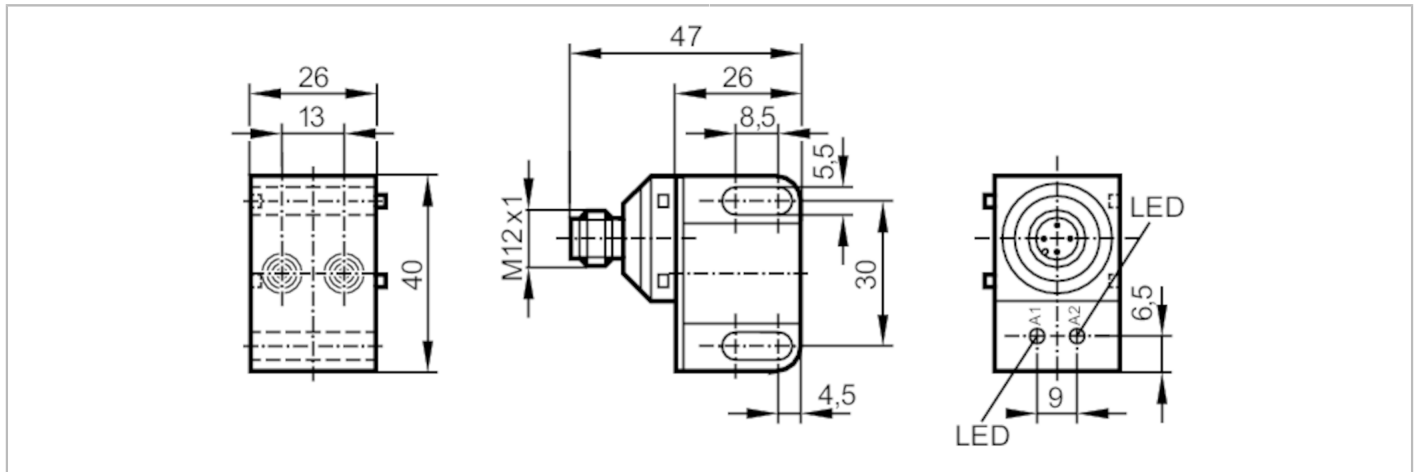


# IN5327



用于阀门执行器的电感式双接近开关

IND3004DBPKG/US-100-DPV



产品特点	
电气设计	PNP
输出功能	2 x 常开
感应距离 [mm]	4
外壳	矩形的
尺寸 [mm]	40 x 26 x 47
应用	
特殊的性能	镀金触点
电气数据	
工作电压 [V]	10...36 DC
电流损耗 [mA]	15; (24 V)
防护等级	II
反相保护	有
输出	
电气设计	PNP
输出功能	2 x 常开
开关量输出DC电压降最大值 [V]	2.5
开关量输出DC的持续电流负载 [mA]	250
开关频率DC [Hz]	1300
短路保护	有
短路保护类型	脉冲
过载保护	有
监控范围	
感应距离 [mm]	4
实际感应距离 Sr [mm]	4 ± 10 %
工作距离 [mm]	0...3.25
精度/偏差	
校正系数	钢: 1 / 特种钢: 0.7 / 黄铜: 0.4 / 铝: 0.3 / 铜: 0.2
迟滞 [Sr的百分比]	1...15

# IN5327



用于阀门执行器的电感式双接近开关

IND3004DBPKG/US-100-DPV

开关点偏移	[Sr的百分比]	-10...10
-------	----------	----------

## 工作条件

环境温度	[°C]	-25...80
外壳防护等级		IP 67

## 认证/测试

EMC电磁兼容	EN 60947-5-2	
	EN 55011	等级B
MTTF	[年]	1064
UL认证	Ta	0...40 °C
	Enclosure type	Type 1
	电源	Hazardous voltage
	文件数量UL	E174191

## 机械技术数据

重量	[g]	57
外壳		矩形的
安装		非齐平安装
尺寸	[mm]	40 x 26 x 47
原材料		外壳: PBT

## 显示器/操作件

显示	开关状态	2 x LED, 黄色
----	------	-------------

## 注释

包装单位		1 件
------	--	-----

## 电气连接 - 插头

接插件: 1 x M12; 译码: A; 成型体: 特种钢; 触头: 镀金的



## 接口

