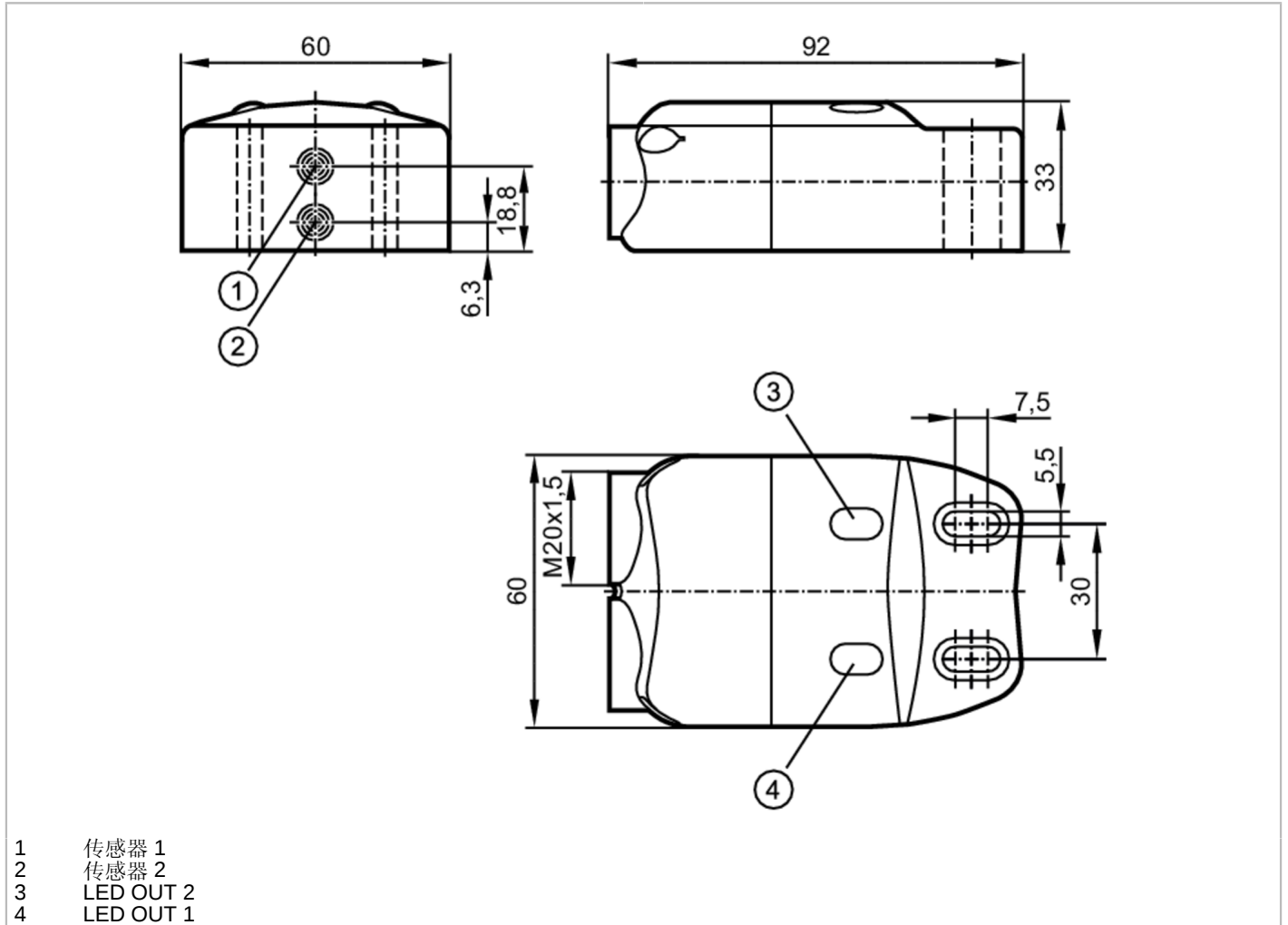


IN0131



电感式接近开关

INE2004DABOA



产品特征	
输出功能	2 x 常开
感应距离 [mm]	4
外壳	矩形的
尺寸 [mm]	33 x 60 x 92
电气数据	
频率AC [Hz]	47...63
工作电压 [V]	20...250 AC/DC
电流损耗 [mA]	< 15
防护等级	II
反相保护	有
输出	
输出功能	2 x 常开
开关量输出DC电压降最大值 [V]	6
开关量输出AC电压降最大值 [V]	6.5
最小的负载电流 [mA]	5

IN0131



电感式接近开关

INE2004DABOA

漏电流最大值	[mA]	2.5 (250 V AC) / 1.3 (110 V AC) / 0.8 (24 V DC)
开关量输出AC的持续电流负载	[mA]	250; (350 (...50 °C))
开关量输出DC的持续电流负载	[mA]	100
开关量输出短暂的电流负载	[mA]	2200; (20 ms / 0,5 Hz)
开关频率AC	[Hz]	25
开关频率DC	[Hz]	50
短路保护		否
过载保护		否
监控范围		
感应距离	[mm]	4
实际感应距离 Sr	[mm]	4 ± 10 %
工作距离	[mm]	0...3.25
精度/偏差		
校正系数		钢: 1 / 特种钢: 0.7 / 黄铜: 0.5 / 铝: 0.4 / 铜: 0.3
迟滞	[Sr的百分比]	1...15
开关点偏移	[Sr的百分比]	-10...10
工作条件		
环境温度	[°C]	-25...70
外壳防护等级		IP 67
认证/测试		
EMC电磁兼容		EN 60947-5-2
MTTF	[年]	307
UL认证	Ta	-25...70 °C
	Enclosure type	Type 1
	电源	Hazardous voltage
	文件数量UL	E174191
机械技术数据		
重量	[g]	174.8
外壳		矩形的
安装		非齐平安装
尺寸	[mm]	33 x 60 x 92
原材料		外壳: PA
显示器/操作件		
显示	开关状态	2 x LED, 黄色
电气连接		
要求的保护		请根据IEC60127-2第一页中的指导标准, 使用小型保险丝: ≤ 2 A; 快速行动
附件		
供货范围		垫圈: 2 气缸螺丝钉: 2 x M5 x 18
注释		
注释		建议: 短路后请一定检查产品的安全功能。
包装单位		1 件

IN0131



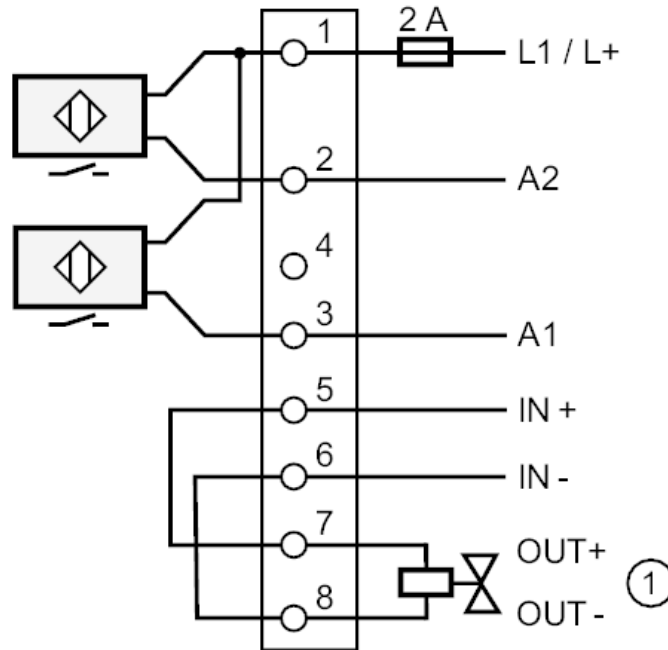
电感式接近开关

INE2004DABOA

电气连接

接线端的接线条:

接口



注释 请根据IEC60127-2第一页中的指导标准, 使用小型保险丝 $\leq 2\text{ A}$ 快速行动电磁阀输出

1