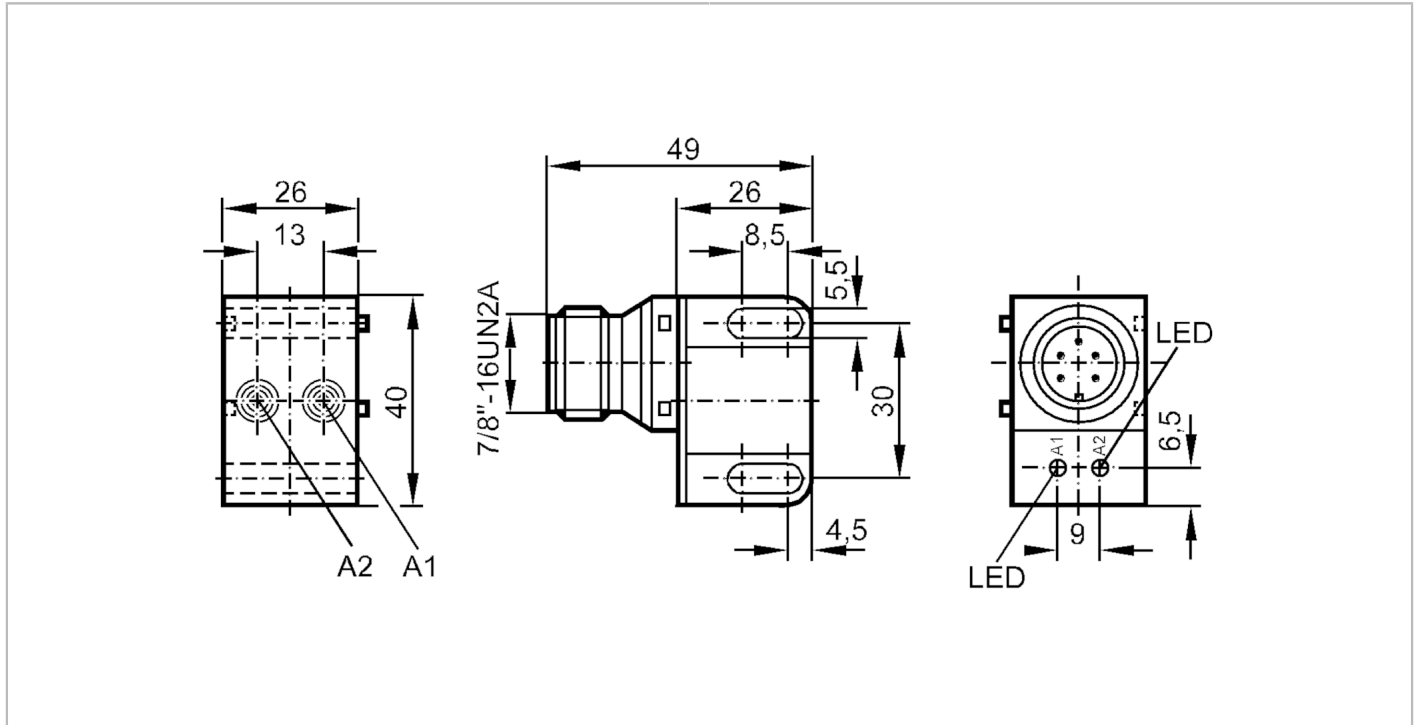


IN0118



用于阀门执行器的电感式双接近开关

IND2004DAROA/SL/LS-500/1.7 RT



产品特征		
电气设计		可串联的
输出功能		2 x 常开
感应距离	[mm]	4
外壳		矩形的
电气数据		
频率AC	[Hz]	47...63
工作电压	[V]	20...140 AC / 10...140 DC
防护等级		I
反相保护		否
输出		
电气设计		可串联的
输出功能		2 x 常开
开关量输出DC电压降最大值	[V]	5
开关量输出AC电压降最大值	[V]	5
最小的负载电流	[mA]	5
漏电流最大值	[mA]	1.7
开关量输出AC的持续电流负载	[mA]	200
开关量输出DC的持续电流负载	[mA]	200
开关频率AC	[Hz]	25
开关频率DC	[Hz]	25
短路保护		否

IN0118



用于阀门执行器的电感式双接近开关

IND2004DAROA/SL/LS-500/1.7 RT

过载保护		否
监控范围		
感应距离	[mm]	4
实际感应距离 Sr	[mm]	4 ± 10 %
工作距离	[mm]	0...3.25
精度/偏差		
校正系数		钢: 1 / 特种钢: 0.7 / 黄铜: 0.5 / 铝: 0.4 / 铜: 0.3
迟滞	[Sr的百分比]	1...15
开关点偏移	[Sr的百分比]	-10...10
工作条件		
环境温度	[°C]	-25...80
外壳防护等级		IP 67
认证/测试		
EMC电磁兼容	EN 60947-5-2	
	EN 55011	等级B
MTTF	[年]	514
UL认证	Ta	0...40 °C
	Enclosure type	Type 1
	电源	Hazardous voltage
	文件数量UL	E174191
机械技术数据		
重量	[g]	79
外壳		矩形的
安装		非齐平安装
原材料		PBT
显示器/操作件		
显示	开关状态	2 x LED, 红色
电气连接		
要求的保护		请根据IEC60127-2第一页中的指导标准, 使用小型保险丝; ≤ 2 A; 快速行动
注释		
注释		建议: 短路后请一定检查产品的安全功能。
包装单位		1 件

IN0118

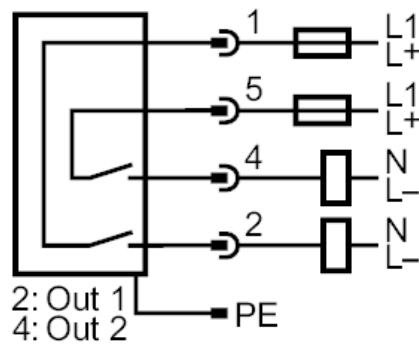
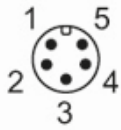


用于阀门执行器的电感式双接近开关

IND2004DAROA/SL/LS-500/1.7 RT

电气连接 - 插头

接插件: 1 x 7/8"; 译码: A



注释 请根据IEC60127-2第一页中的指导标准, 使用小型保险丝 $\leq 2\text{ A}$ 快速行动