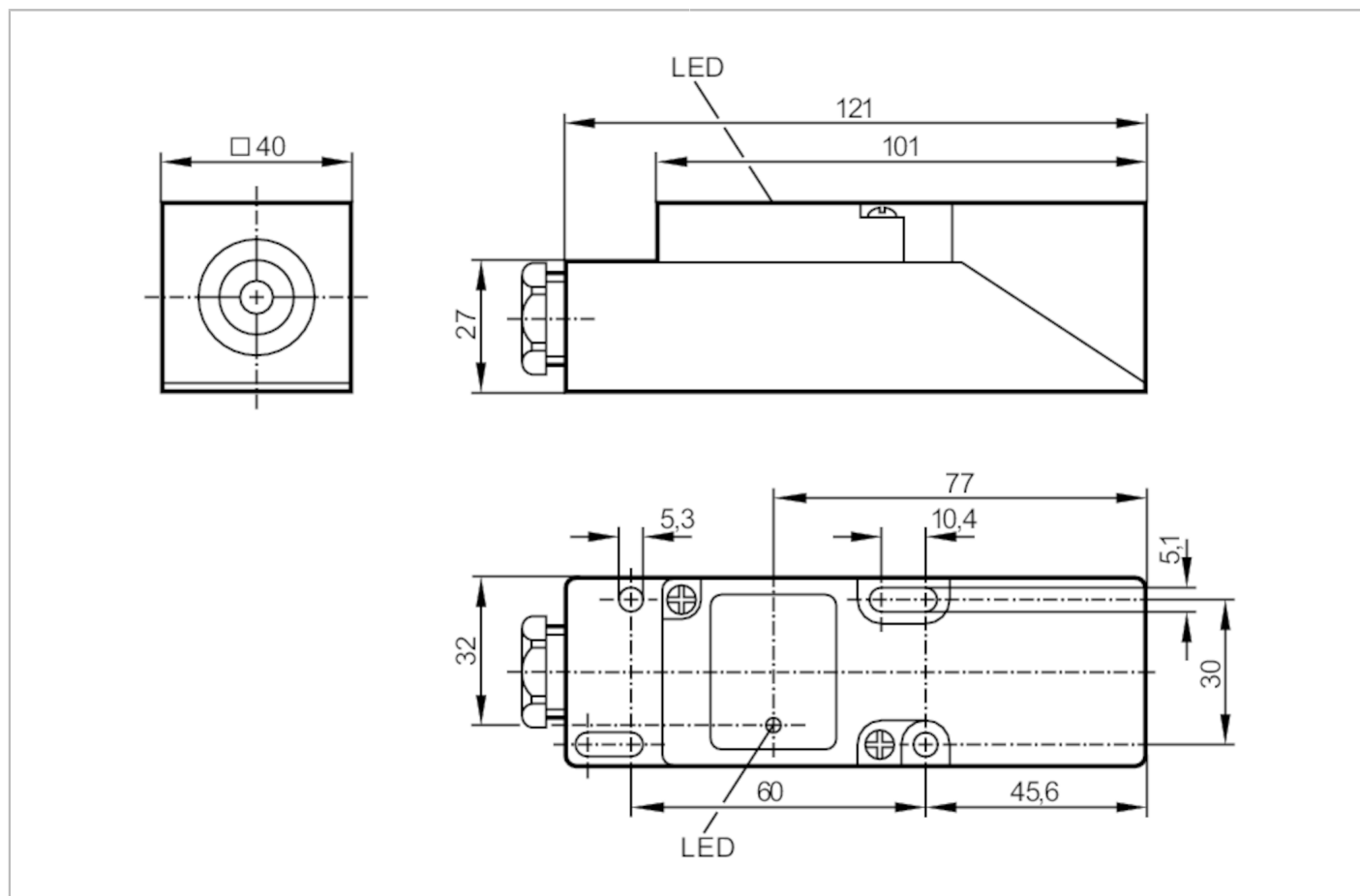


IM9201

电感式接近开关

IME2020-ARKG/UP

RT



产品特点	
电气设计	PNP/NPN
输出功能	常开
感应距离 [mm]	20
外壳	矩形的
尺寸 [mm]	40 x 40 x 120
电气数据	
工作电压 [V]	10...55 DC
防护等级	II
反相保护	有
输出	
电气设计	PNP/NPN
输出功能	常开
开关量输出DC电压降最大值 [V]	4.6
最小的负载电流 [mA]	4
漏电流最大值 [mA]	1
开关量输出DC的持续电流负载 [mA]	400
开关频率DC [Hz]	300

IM9201



电感式接近开关

IME2020-ARKG/UP RT

短路保护		有
短路保护类型		脉冲
过载保护		有

监控范围		
感应距离	[mm]	20
实际感应距离 Sr	[mm]	20 ± 10 %
工作距离	[mm]	0...16.2

精度/偏差		
校正系数		钢: 1 / 特种钢: 0.7 / 黄铜: 0.4 / 铝: 0.3 / 铜: 0.2
迟滞	[Sr的百分比]	1...15
开关点偏移	[Sr的百分比]	-10...10

工作条件		
环境温度	[°C]	-25...80
外壳防护等级		IP 65

认证/测试		
EMC电磁兼容	EN 60947-5-2 EN 55011	等级B
MTTF	[年]	1657

机械技术数据		
重量	[g]	181
外壳		矩形的
安装		非齐平安装
尺寸	[mm]	40 x 40 x 120
原材料		PPE 改良的

显示器/操作件		
显示	开关状态	1 x LED, 黄色

注释		
注释		有效区的5个位置可选
包装单位		1 件

电气连接		
接线端子: ...2.5 mm ² ; 电缆护套: Ø 7...13 mm; 电缆插接式接头: M20 X 1.5		

接口

