

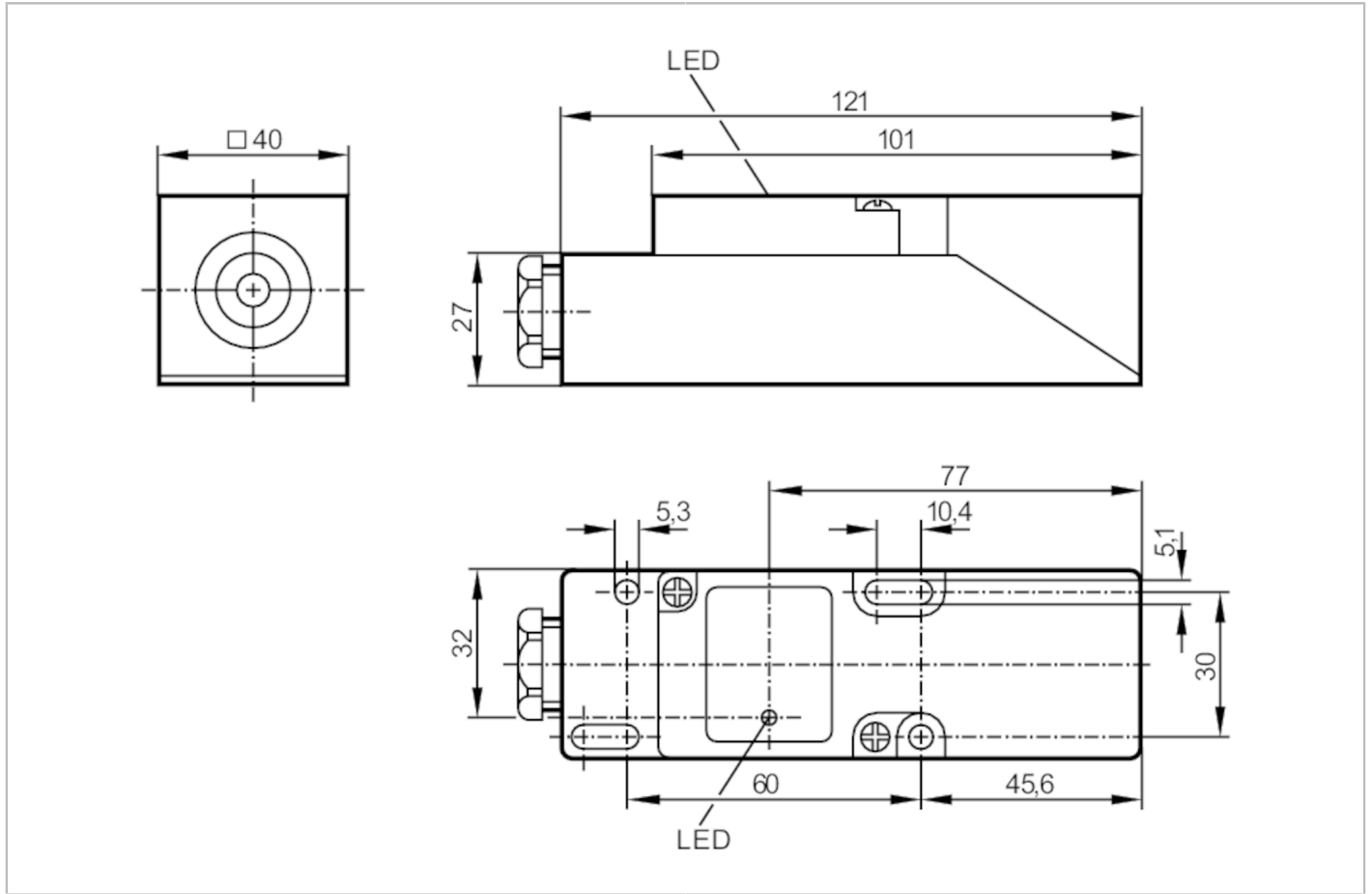
IM9200



电感式接近开关

IME2015-ARKG/UP

RT



产品特点	
电气设计	PNP/NPN
输出功能	常开
感应距离 [mm]	15
外壳	矩形的
尺寸 [mm]	40 x 40 x 120
电气数据	
工作电压 [V]	10...55 DC
防护等级	II
反相保护	有
输出	
电气设计	PNP/NPN
输出功能	常开
开关量输出DC电压降最大值 [V]	4.6
最小的负载电流 [mA]	2
漏电流最大值 [mA]	1
开关量输出DC的持续电流负载 [mA]	400
开关频率DC [Hz]	300

IM9200



电感式接近开关

IME2015-ARKG/UP RT

短路保护	有
短路保护类型	脉冲
过载保护	有

监控范围	
感应距离 [mm]	15
实际感应距离 S_r [mm]	$15 \pm 10\%$
工作距离 [mm]	0...12.1

精度/偏差	
校正系数	钢: 1 / 特种钢: 0.7 / 黄铜: 0.4 / 铝: 0.3 / 铜: 0.2
迟滞 [Sr的百分比]	1...15
开关点偏移 [Sr的百分比]	-10...10

工作条件	
环境温度 [°C]	-25...80
外壳防护等级	IP 65

认证/测试	
EMC电磁兼容	EN 60947-5-2 EN 55011 等级B
MTTF [年]	1379

机械技术数据	
重量 [g]	184.76
外壳	矩形的
安装	齐平安装
尺寸 [mm]	40 x 40 x 120
原材料	PPE 改良的

显示器/操作件	
显示	开关状态 1 x LED, 黄色

注释	
注释	有效区的5个位置可选
包装单位	1 件

电气连接	
接线端子: ...2.5 mm ² ; 电缆护套: Ø 7...13 mm; 电缆插接式接头: M20 X 1.5	

接口

