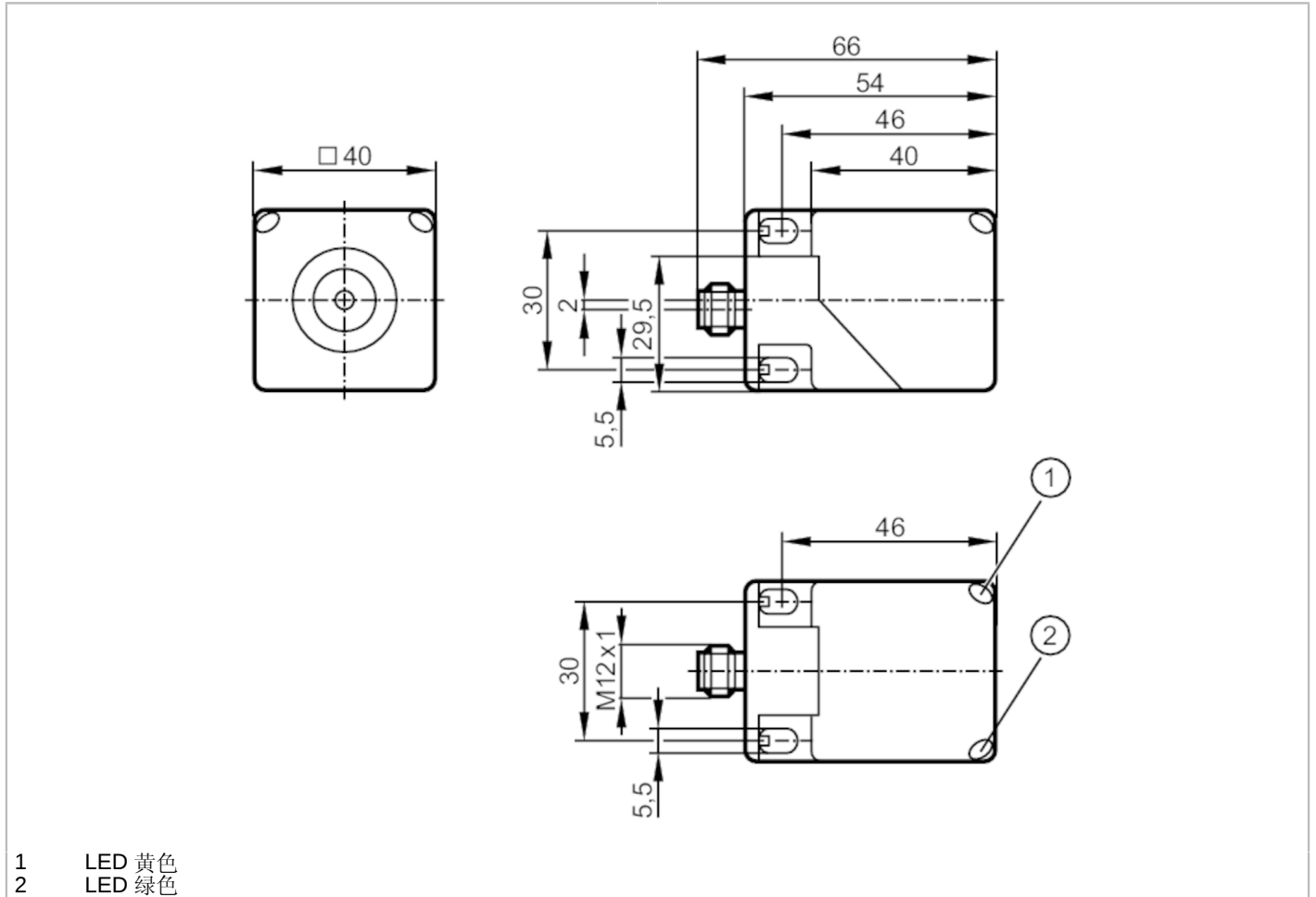


IM5173



带IO-Link的电感式接近开关

IMC3026-FRKG/IO/US-100



产品特征	
电气设计	PNP/NPN; (可设定参数)
输出功能	常开/常闭; (可选)
通信接口	IO-Link
外壳	矩形的
尺寸 [mm]	40 x 40 x 54
电气数据	
工作电压 [V]	10...30 DC
电流损耗 [mA]	< 20
防护等级	III
反相保护	有
输出	
电气设计	PNP/NPN; (可设定参数)
输出功能	常开/常闭; (可选)
开关量输出DC电压降最大值 [V]	2.5
开关量输出DC的持续电流负载 [mA]	100
开关频率DC [Hz]	100

IM5173



带IO-Link的电感式接近开关

IMC3026-FRKG/IO/US-100

短路保护		有
过载保护		有
监控范围		
开关点IO-Link	[mm]	4.9...24.3; (可设定参数)
测量范围IO-Link	[mm]	2.6...26
精度/偏差		
校正系数		钢: 1 / 特种钢: 0.8 / 黄铜: 0.4 / 铝: 0.4 / 铜: 0.3
迟滞	[Sr的百分比]	3...15
模拟输出的线性误差	[%]	± 2 %; (测量范围终值)
重复性模拟输出	[%]	± 1 %; (测量范围终值)
温度系数		± 0,2 %/K; (测量范围终值)
接口		
通信接口		IO-Link
传递类型		COM2 (38,4 kBaud)
IO-Link revision		1.1
SDCI标准		IEC 61131-9 CDV
外形		Smart Sensor: Device Identification; Device Diagnosis; Device Teach Channel; Binary Data Channel; Process Data Variable
SIO模式		有
必需的mater port type		A
处理周期最小值	[ms]	3
支持的DeviceID	运行方式	DeviceID
	默认	791
工作条件		
环境温度	[°C]	-25...80
外壳防护等级		IP 67
认证/测试		
EMC电磁兼容	EN 61000-4-2 ESD	4 kV CD / 8 kV AD
	EN 61000-4-3 HF电磁场辐射	10 V/m
	EN 61000-4-4 Burst	2 kV
	EN 61000-4-6 射频场感应的传导抗扰度	10 V
	EN 55011	等级B
MTTF	[年]	629
包括嵌入式软件		有
UL认证	Ta	-25...70 °C
	Enclosure type	Type 1
	电源	Limited Voltage/Current
	UL认证编号	A009
	文件数量UL	E174191
机械技术数据		
重量	[g]	151.5
外壳		矩形的
感应面		5个位置可选
安装		非齐平安装
尺寸	[mm]	40 x 40 x 54

IM5173



带IO-Link的电感式接近开关

IMC3026-FRKG/IO/US-100

原材料 PA

显示器/操作件

显示	操作	LED, 绿色
	SIO模式	
	输出级提供电流	LED, 黄色 灯
	IO-Link模式	
	测量范围内目标	LED, 黄色 灯

注释

包装单位 1 件

电气连接 - 插头

接插件: 1 x M12; 译码: A; 成型体: 黄铜, 白青铜-镀层



接口



4: OUT / IO-Link
出厂设定: PNP / 常开