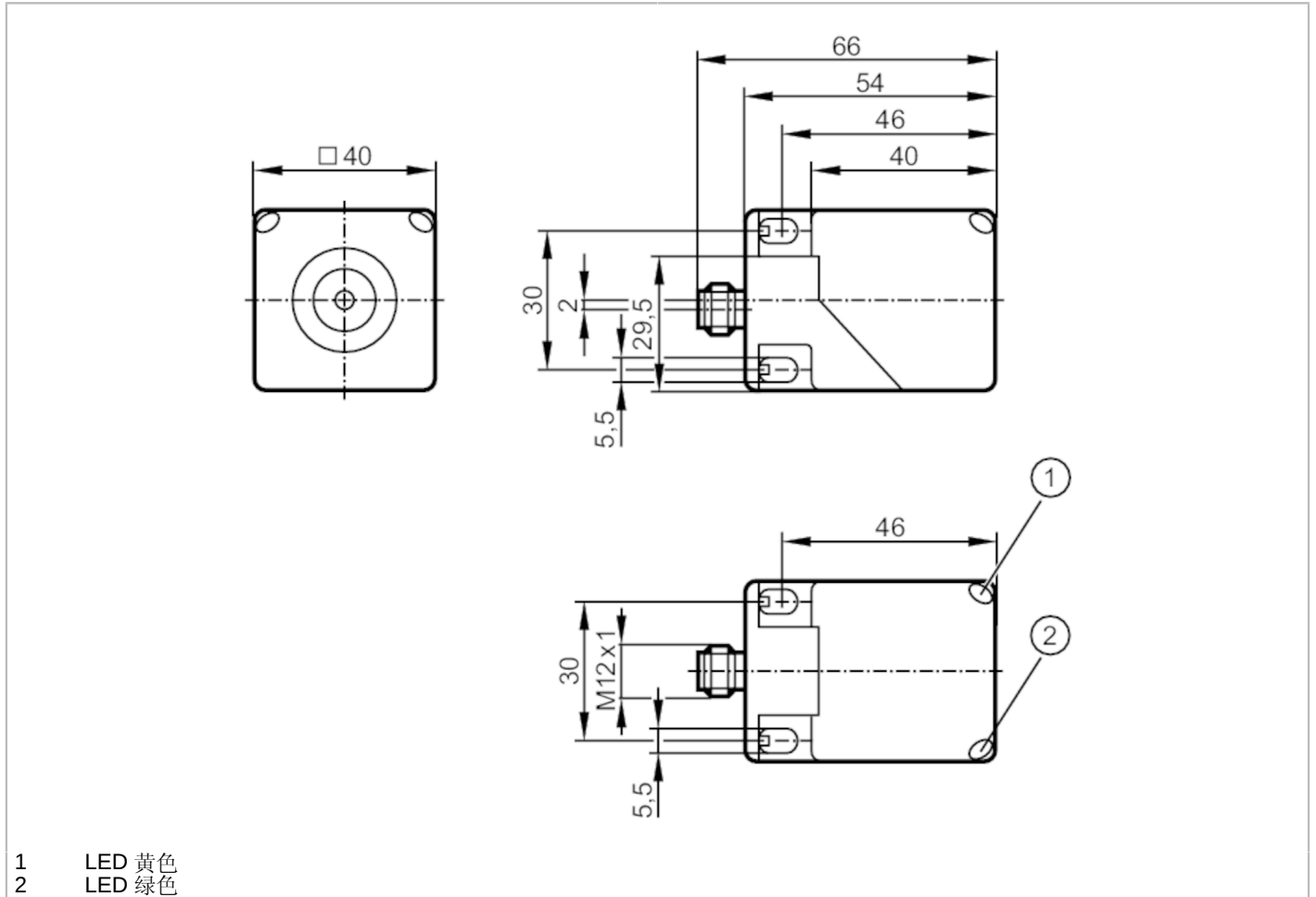


IM5140



带IO-Link接口的模拟量电感式接近开关

IMC4015A2PKG/IO/US



- 1 LED 黄色
- 2 LED 绿色



产品特征	
电气设计	PNP/NPN; (可设定参数)
输出功能	常开/常闭; (可设定参数)
通信接口	IO-Link
外壳	矩形的
尺寸 [mm]	40 x 40 x 54
电气数据	
工作电压 [V]	15...30 DC
电流损耗 [mA]	< 33
防护等级	II
反相保护	有
输出	
电气设计	PNP/NPN; (可设定参数)
输出功能	常开/常闭; (可设定参数)
开关量输出DC电压降最大值 [V]	2.5
开关量输出DC的持续电流负载 [mA]	100
开关频率DC [Hz]	100

IM5140



带IO-Link接口的模拟量电感式接近开关

IMC4015A2PKG/IO/US

模拟电压输出	[V]	0...10; (线性; 梯度: 0,714 V/mm; 用于正面接近和由低碳钢制成的目标: 45 x 45 x 1 mm)	
负载电阻最小值	[Ω]	2000	
短路保护		有	
过载保护		有	
监控范围			
测量范围	[mm]	1...15	
开关点IO-Link	[mm]	2.37...13.99	
精度/偏差			
校正系数		钢: 1 / 特种钢: 0.9 / 黄铜: 0.4 / 铝: 0.4 / 铜: 0.3	
迟滞	[Sr的百分比]	3...15	
注意滞后		可设定参数	
模拟输出的线性误差	[%]	± 2; (测量范围终值)	
重复性模拟输出	[%]	± 2; (测量范围终值)	
温度系数	[%/K vom MEW]	±0,15	
温度变化率		± 5 %; (测量范围终值)	
反应时间			
反应时间	[ms]	< 20	
接口			
通信接口		IO-Link	
传递类型		COM2 (38,4 kBaud)	
IO-Link revision		1.1	
SDCI标准		IEC 61131-9	
外形		Smart Sensor: Identification and diagnosis; Multi-channel, two setpoint switching sensor, type 0 Generic Profiled Sensor; Teach Channel	
SIO模式		有	
必需的mater port type		A	
处理周期最小值	[ms]	3.2	
IO-Link过程数据(周期性)	功能	位长	
	过程值	16	
	设备状态	4	
	二进制开关信息	2	
IO-Link功能(非周期性)		开关循环计数器; 开启循环计数器; 运行小时数计数器; 内部温度; 应用特定标签	
支持的DeviceID	运行方式	DeviceID	
	默认	1206	
注释		更多信息请参见“下载”中的IODD PDF文件	
工作条件			
环境温度	[°C]	-25...80	
外壳防护等级		IP 67	
认证/测试			
EMC电磁兼容	EN 61000-4-2 ESD	4 kV CD / 8 kV AD	
	EN 61000-4-3 HF电磁场辐射	10 V/m	
	EN 61000-4-4 Burst	2 kV	
	EN 61000-4-6 射频场感应的传导抗扰度	10 V	
	EN 55011	等级B	
MTTF	[年]	230	

IM5140



带IO-Link接口的模拟量电感式接近开关

IMC4015A2PKG/IO/US

包括嵌入式软件	有	
UL认证	Ta	-25...70 °C
	Enclosure type	Type 1
	电源	Limited Voltage/Current
	UL认证编号	A026
	文件数量UL	E174191

机械技术数据		
重量	[g]	152.5
外壳		矩形的
感应面		5个位置可选
安装		齐平安装
尺寸	[mm]	40 x 40 x 54
原材料		PA; 黄铜 白青铜-镀层

显示器/操作件		
显示	测量范围内目标	1 x LED, 黄色 灯
	测量范围外目标	1 x LED, 黄色 闪烁
	操作	LED, 绿色

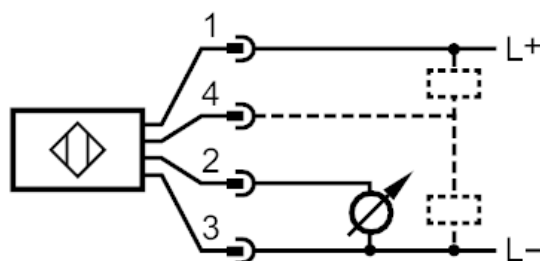
注释	
包装单位	1 件

电气连接 - 插头

接插件: 1 x M12; 译码: A



接口



- | | |
|---|---------------|
| 1 | L + |
| 2 | OUT |
| 3 | L - |
| 4 | OUT / IO-Link |