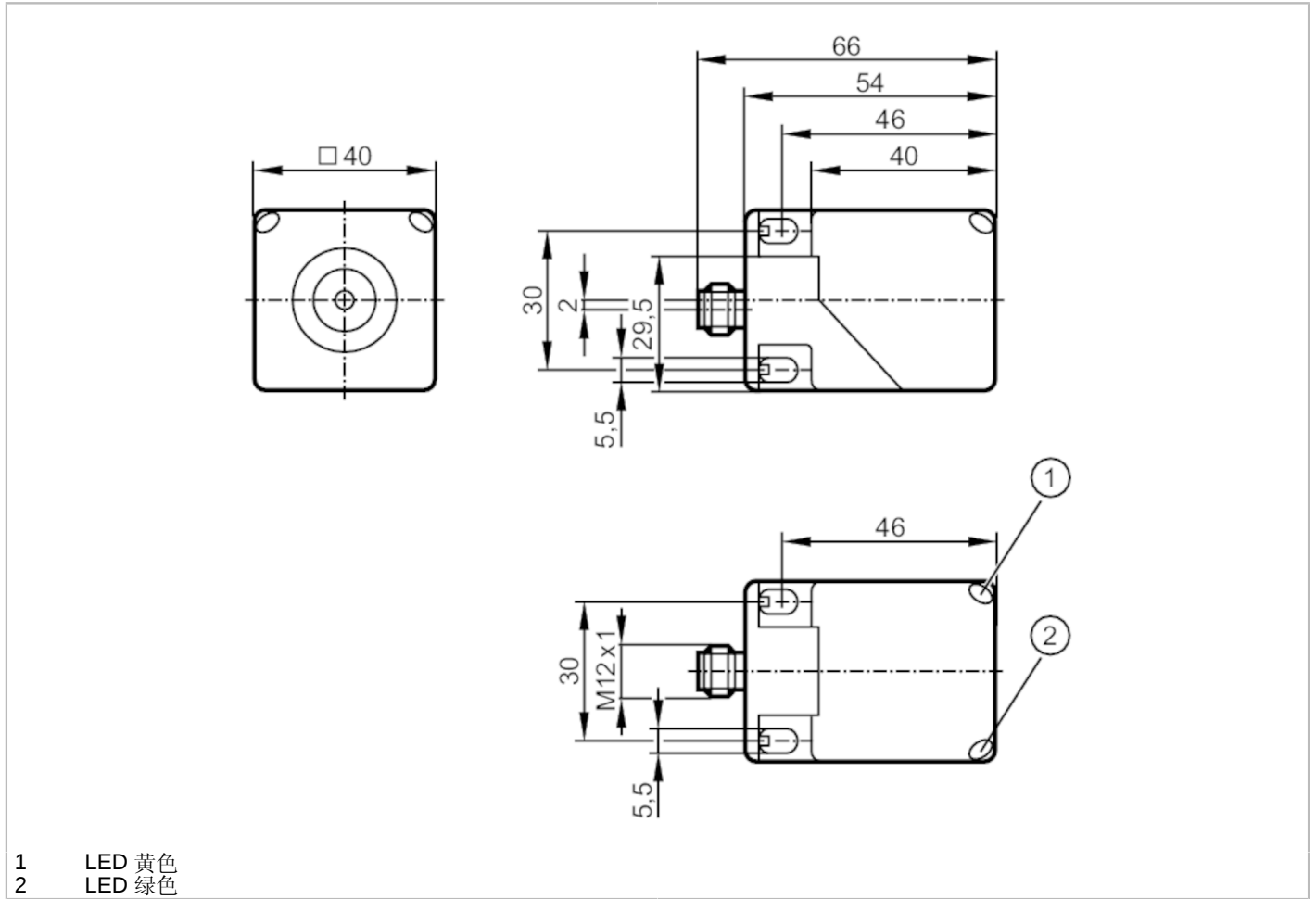


IM5133



电感式接近开关

IMC4035-CPKG/K1/US-100-DPA



产品特征	
电气设计	PNP
输出功能	NC+NO
感应距离 [mm]	35
外壳	矩形的
尺寸 [mm]	40 x 40 x 54
应用	
特殊的性能	校正系数K=1; 抗电磁干扰的
抗电磁干扰的	有
电磁场抗扰度最大值 [mT]	300
电气数据	
工作电压 [V]	10...36 DC
电流损耗 [mA]	< 20
防护等级	II
反相保护	有
输出	
电气设计	PNP
输出功能	NC+NO

IM5133



电感式接近开关

IMC4035-CPKG/K1/US-100-DPA

开关量输出DC电压降最大值	[V]	2.5
漏电流最大值	[mA]	0.1
开关量输出DC的持续电流负载	[mA]	200
开关频率DC	[Hz]	200
短路保护		有
短路保护类型		脉冲
过载保护		有

监控范围		
感应距离	[mm]	35
实际感应距离 Sr	[mm]	35 ± 10 %
工作距离	[mm]	0...28.3

精度/偏差		
校正系数		钢: 1 / 特种钢: 1 / 黄铜: 1 / 铝: 1 / 铜: 1
迟滞	[Sr的百分比]	1...20
开关点偏移	[Sr的百分比]	-10...10
校正系数K=1		有

工作条件		
环境温度	[°C]	-25...70
外壳防护等级		IP 67

认证/测试		
EMC电磁兼容	EN 61000-4-2 ESD	8 kV CD / 6 kV AD
	EN 61000-4-3 HF电磁场辐射	10 V/m
	EN 61000-4-4 Burst	2 kV
	EN 61000-4-5 Surge	0,5 kV 线对线, Ri: 20Ω
	EN 61000-4-6 射频场感应的传导抗扰度	10 V
	EN 55011	等级B
MTTF	[年]	972
UL认证	Ta	-25...70 °C
	Enclosure type	Type 1
	电源	Class 2
	文件数量UL	E174191

机械技术数据		
重量	[g]	133
外壳		矩形的
感应面		5个位置可选
安装		非齐平安装
尺寸	[mm]	40 x 40 x 54
原材料		外壳: PA; 感应面: PA 黑色; 端盖: PA; 夹子: 桔黄色; 螺栓: 不锈钢(1.4567 / 304Cu)

显示器/操作件		
显示	开关状态	1 x LED, 黄色
	操作	1 x LED, 绿色

注释		
包装单位		1 件

IM5133



电感式接近开关

IMC4035-CPKG/K1/US-100-DPA

电气连接 - 插头

接插件: 1 x M12; 译码: A; 锁定: 锁定, 可旋转的, 不锈钢(1.4404 / 316L)



接口

