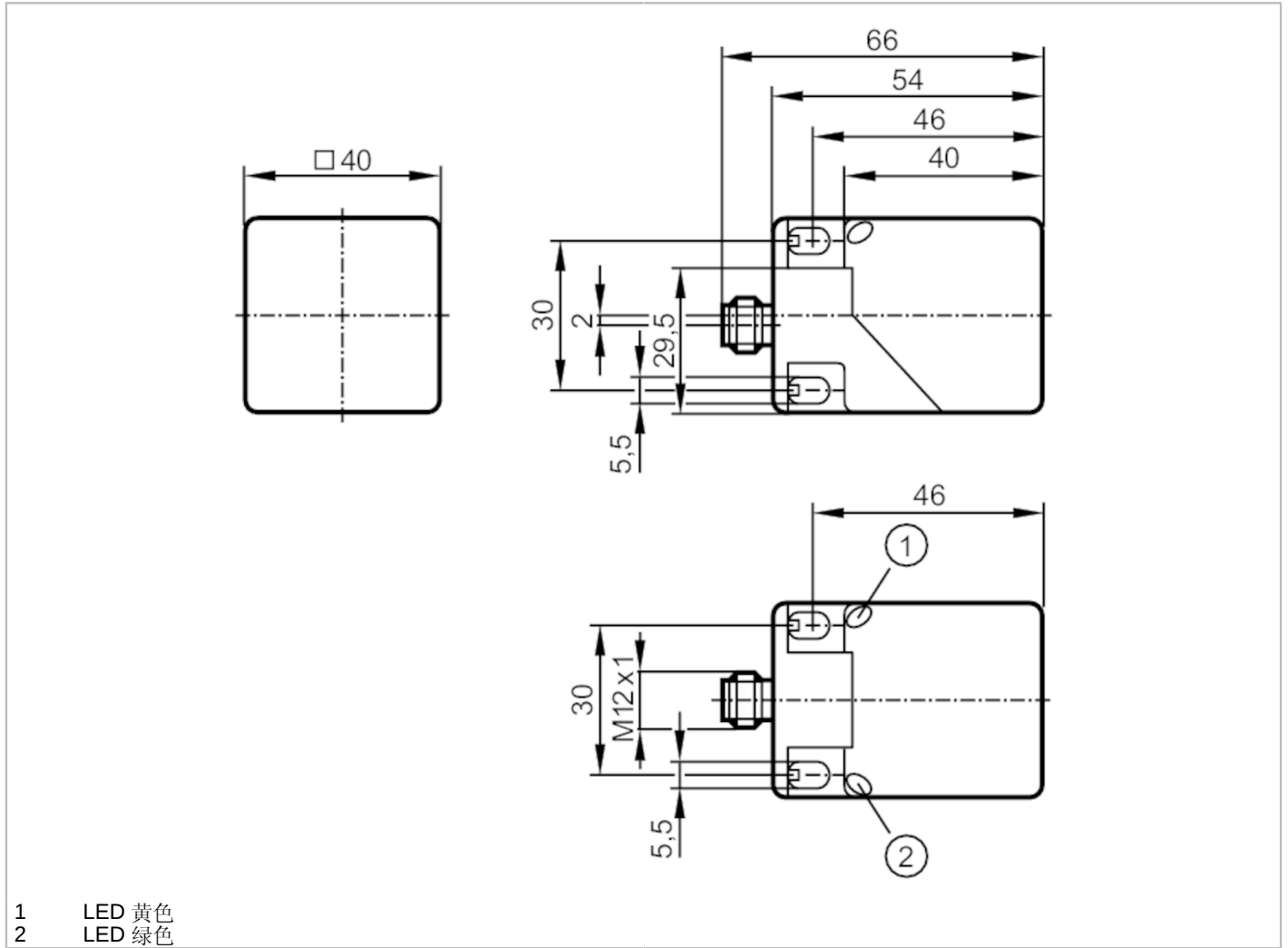


IM5126



电感式接近开关

IMC4040UCPKG/K1/SC/US-100-DPA



产品特征	
电气设计	PNP
输出功能	NC+NO
感应距离 [mm]	40
外壳	矩形的
尺寸 [mm]	40 x 40 x 54
应用	
特殊的性能	校正系数K=1; 抗电磁干扰的; 防粘性的
抗电磁干扰的	有
电磁场抗扰度最大值 [mT]	300
电气数据	
工作电压 [V]	10...36 DC
电流损耗 [mA]	< 20
防护等级	II
反相保护	有

IM5126



电感式接近开关

IMC4040UCPKG/K1/SC/US-100-DPA

输出		
电气设计	PNP	
输出功能	NC+NO	
开关量输出DC电压降最大值 [V]	2.5	
漏电流最大值 [mA]	0.1	
开关量输出DC的持续电流负载 [mA]	200	
开关频率DC [Hz]	200	
短路保护	有	
短路保护类型	脉冲	
过载保护	有	
监控范围		
感应距离 [mm]	40	
实际感应距离 Sr [mm]	40 ± 10 %	
工作距离 [mm]	0...32.4	
精度/偏差		
校正系数	钢: 1 / 特种钢: 1 / 黄铜: 1 / 铝: 1 / 铜: 1	
迟滞 [Sr的百分比]	1...20	
开关点偏移 [Sr的百分比]	-10...10	
校正系数K=1	有	
工作条件		
环境温度 [°C]	-25...70	
外壳防护等级	IP 67	
认证/测试		
EMC电磁兼容	EN 61000-4-2 ESD	8 kV CD / 6 kV AD
	EN 61000-4-3 HF电磁场辐射	10 V/m
	EN 61000-4-4 Burst	2 kV
	EN 61000-4-5 Surge	0,5 kV 线对线, Ri : 20hm
	EN 61000-4-6 射频场感应的传导抗扰度	10 V
	EN 55011	等级B
MTTF [年]	972	
UL认证	Ta	-25...70 °C
	Enclosure type	Type 1
	电源	Class 2
	文件数量UL	E174191
机械技术数据		
重量 [g]	134	
外壳	矩形的	
感应面	5个位置可选	
安装	非齐平安装	
尺寸 [mm]	40 x 40 x 54	
原材料	外壳: PA 防粘性的; 感应面: PA 黑色 防粘性的; 端盖: PA; 夹子: 桔黄色; 螺栓: 不锈钢(1.4567 / 304Cu)	

IM5126



电感式接近开关

IMC4040UCPKG/K1/SC/US-100-DPA

显示器/操作件		
显示	开关状态	1 x LED, 黄色
	操作	1 x LED, 绿色
注释		
包装单位		1 件

电气连接 - 插头

接插件: 1 x M12; 译码: A; 锁定: 锁定, 可旋转的, 不锈钢(1.4404 / 316L)



接口

