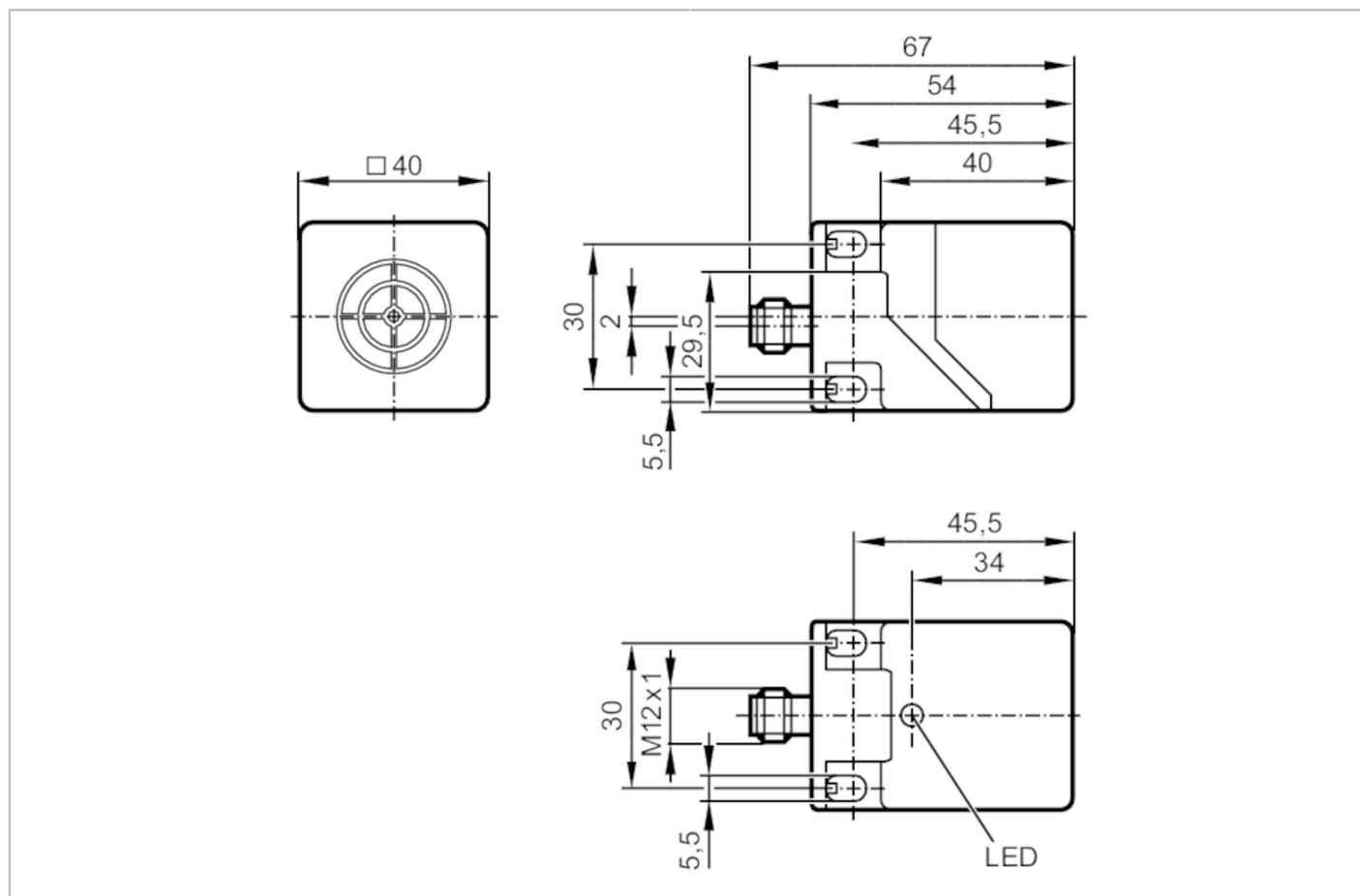


IM511A

电感式接近开关

IMC4040-CPKG/US/3D/3G



产品特点		
电气设计		PNP
输出功能		NC+NO
感应距离	[mm]	40
外壳		矩形的
尺寸	[mm]	40 x 40 x 54
应用		
特殊的性能		镀金触点
电气数据		
工作电压	[V]	10...30 DC
电流损耗	[mA]	< 15
防护等级		III
反相保护		有
输出		
电气设计		PNP
输出功能		NC+NO
开关量输出DC电压降最大值	[V]	2.5
漏电流最大值	[mA]	0.5

IM511A



电感式接近开关

IMC4040-CPKG/US/3D/3G

开关量输出DC的持续电流负载	[mA]	200
开关频率DC	[Hz]	60
短路保护		有
过载保护		有

监控范围		
感应距离	[mm]	40
实际感应距离 Sr	[mm]	40 ± 10 %
工作距离	[mm]	0...32.4

精度/偏差		
校正系数		钢: 1 / 特种钢: 0.7 / 黄铜: 0.4 / 铝: 0.3 / 铜: 0.2
迟滞	[Sr的百分比]	1...20
开关点偏移	[Sr的百分比]	-10...10

工作条件		
环境温度	[°C]	-20...60
外壳防护等级		IP 65; IP 67

认证/测试		
ATEX标记		 II 3D Ex tc IIIC T95°C Dc X; II 3G Ex ec IIC T4 Gc X
EMC电磁兼容		EN 60947-5-2
MTTF	[年]	1259

机械技术数据		
重量	[g]	175
外壳		矩形的
安装		非齐平安装
尺寸	[mm]	40 x 40 x 54
原材料		PC; PA; TPE

显示器/操作件		
显示	开关状态	1 x LED, 黄色

注释		
注释		建议: 短路后请一定检查产品的安全功能。 有效区的5个位置可选
包装单位		1 件

电气连接 - 插头

接插件: 1 x M12; 译码: A; 触头: 镀金的



IM511A

电感式接近开关

IMC4040-CPKG/US/3D/3G



接口

