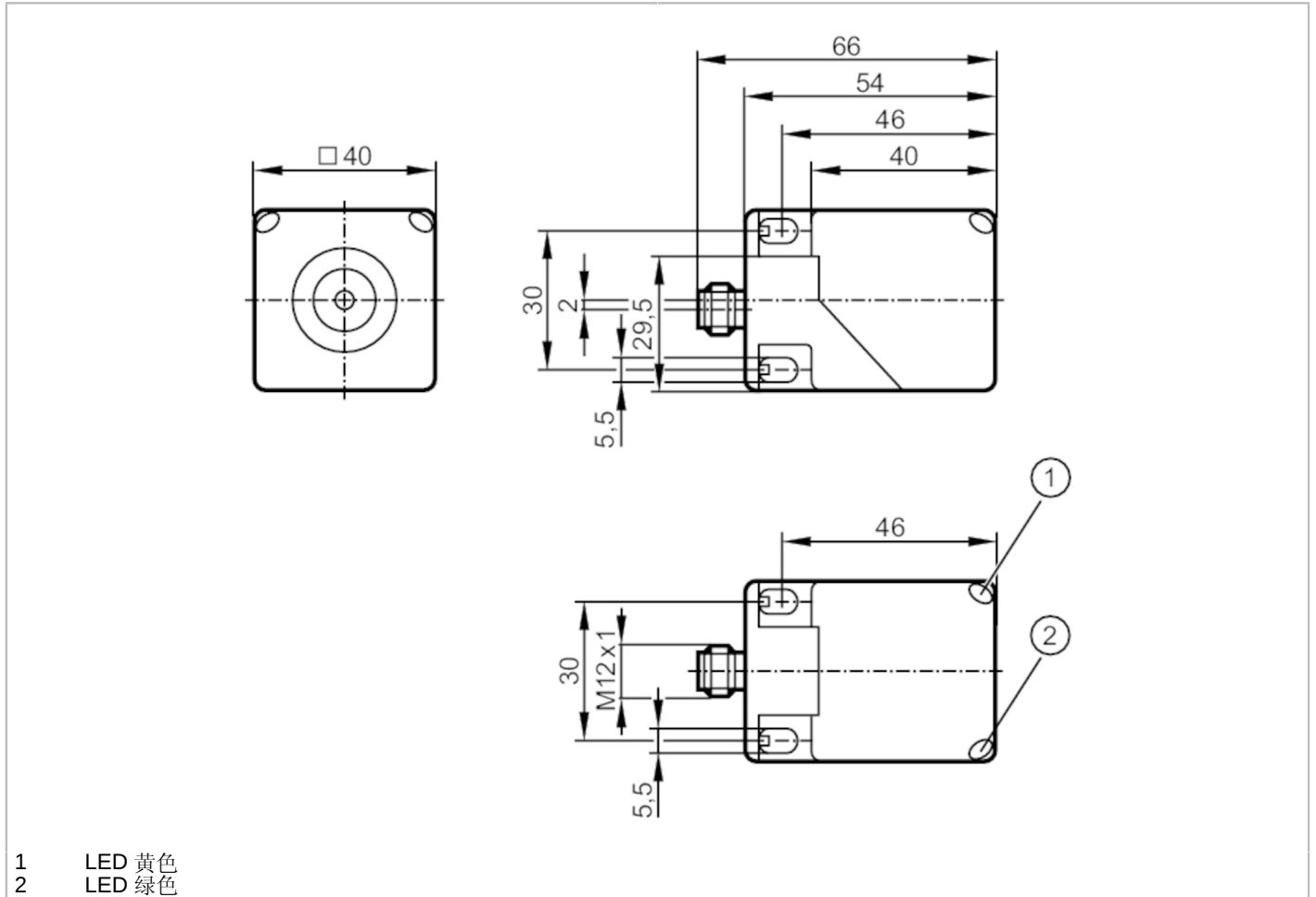


# IM5117



电感式接近开关

IMC3040-BPKG/US-100-DPS



产品特征	
电气设计	PNP
输出功能	常开
感应距离 [mm]	40
外壳	矩形的
尺寸 [mm]	40 x 40 x 54
电气数据	
工作电压 [V]	10...36 DC
电流损耗 [mA]	< 20
防护等级	II
反相保护	有
输出	
电气设计	PNP
输出功能	常开
开关量输出DC电压降最大值 [V]	2.5
开关量输出DC的持续电流负载 [mA]	200
开关频率DC [Hz]	60

# IM5117



## 电感式接近开关

IMC3040-BPKG/US-100-DPS

短路保护		有
短路保护类型		脉冲
过载保护		有
<b>监控范围</b>		
感应距离	[mm]	40
工作距离	[mm]	0...32.4
<b>精度/偏差</b>		
校正系数		钢: 1 / 特种钢: 0.7 / 黄铜: 0.4 / 铝: 0.4 / 铜: 0.3
迟滞	[Sr的百分比]	1...20
<b>工作条件</b>		
环境温度	[°C]	-25...70
外壳防护等级		IP 67
<b>认证/测试</b>		
EMC电磁兼容	EN 61000-4-2 ESD	8 kV CD / 6 kV AD
	EN 61000-4-3 HF电磁场辐射	10 V/m
	EN 61000-4-4 Burst	2 kV
	EN 61000-4-5 Surge	0,5 kV 线对线, Ri: 20Ω
	EN 61000-4-6 射频场感应的传导抗扰度	10 V
	EN 55011	等级B
MTTF	[年]	1494
UL认证	Ta	-25...70 °C
	Enclosure type	Type 1
	电源	Class 2
	文件数量UL	E174191
<b>机械技术数据</b>		
重量	[g]	151.5
外壳		矩形的
感应面		5个位置可选
安装		非齐平安装
尺寸	[mm]	40 x 40 x 54
原材料		PA
<b>显示器/操作件</b>		
显示	开关状态	1 x LED, 黄色
	操作	1 x LED, 绿色
<b>注释</b>		
包装单位		1 件

# IM5117



电感式接近开关

IMC3040-BPKG/US-100-DPS

## 电气连接 - 插头

接插件: 1 x M12; 译码: A; 锁定: 锁定, 可旋转的



## 接口

