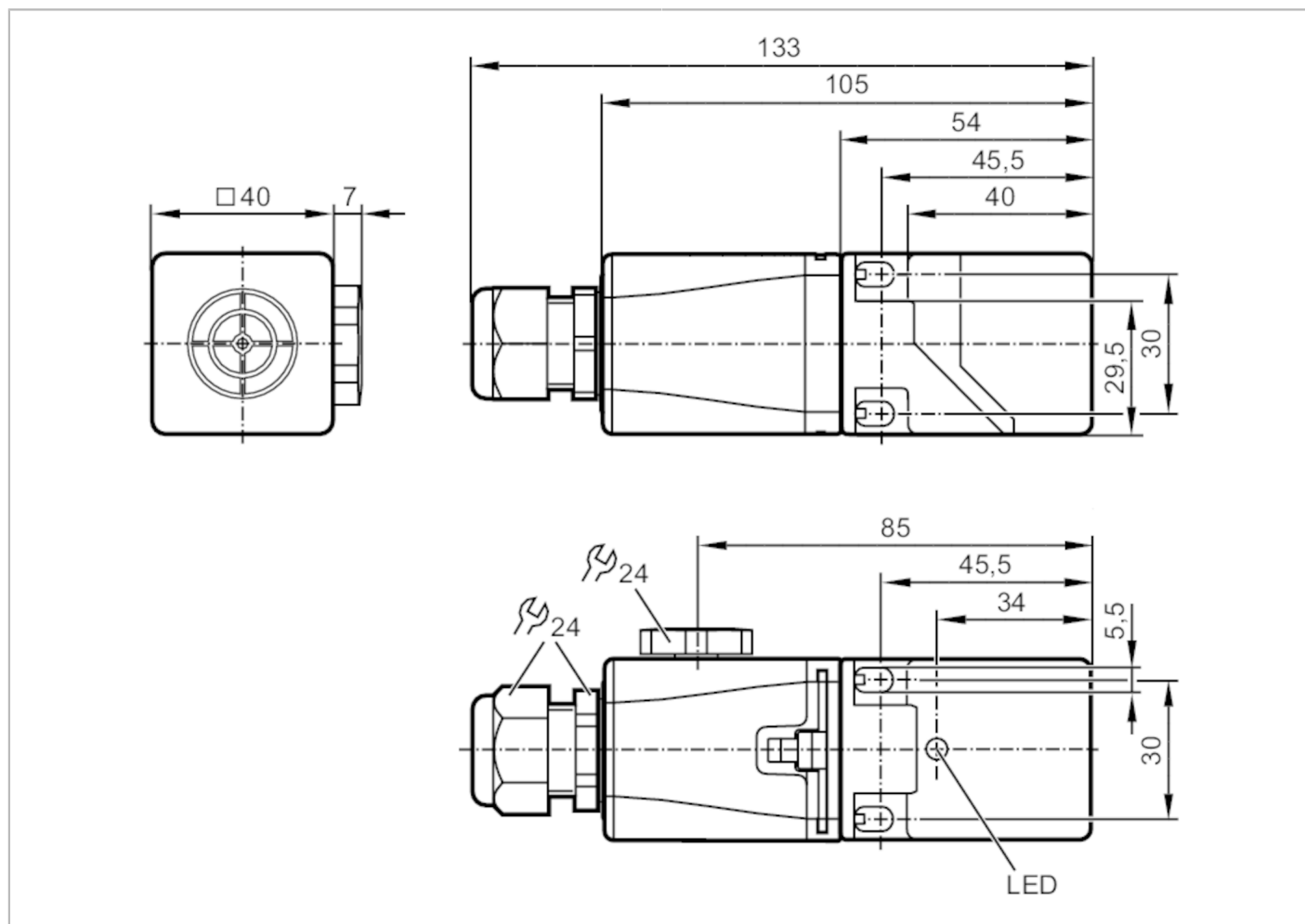


IM508A

电感式接近开关

IME2020BFRKG/3D



产品特征	
输出功能	常开/常闭; (可选)
感应距离 [mm]	20
外壳	矩形的
尺寸 [mm]	40 x 40 x 105
电气数据	
工作电压 [V]	10..55 DC
防护等级	III
反相保护	有
输出	
输出功能	常开/常闭; (可选)
开关量输出DC电压降最大值 [V]	4.6
最小的负载电流 [mA]	5
漏电流最大值 [mA]	1
开关量输出DC的持续电流负载 [mA]	150
开关频率DC [Hz]	100
短路保护	有

IM508A



电感式接近开关

IME2020BFRKG/3D

过载保护		有
监控范围		
感应距离	[mm]	20
实际感应距离 Sr	[mm]	20 ± 10 %
工作距离	[mm]	0...16.2
精度/偏差		
校正系数		钢: 1 / 特种钢: 0.7 / 黄铜: 0.4 / 铝: 0.3 / 铜: 0.2
迟滞	[Sr的百分比]	1...20
开关点偏移	[Sr的百分比]	-10...10
工作条件		
环境温度	[°C]	-20...60
外壳防护等级		IP 65; IP 67
认证/测试		
ATEX标记		II 3D Ex tc IIIC T95°C Dc X
EMC电磁兼容		EN 60947-5-2
MTTF	[年]	1608
机械技术数据		
重量	[g]	244
外壳		矩形的
安装		齐平安装
尺寸	[mm]	40 x 40 x 105
原材料		PC; PA; 特种钢
显示器/操作件		
显示	开关状态	1 x LED, 黄色
注释		
注释		建议: 短路后请一定检查产品的安全功能。 有效区的5个位置可选
包装单位		1 件

电气连接

接线端子: 0.34...1.5 mm²; 电缆护套: Ø 5...9 mm

接口

