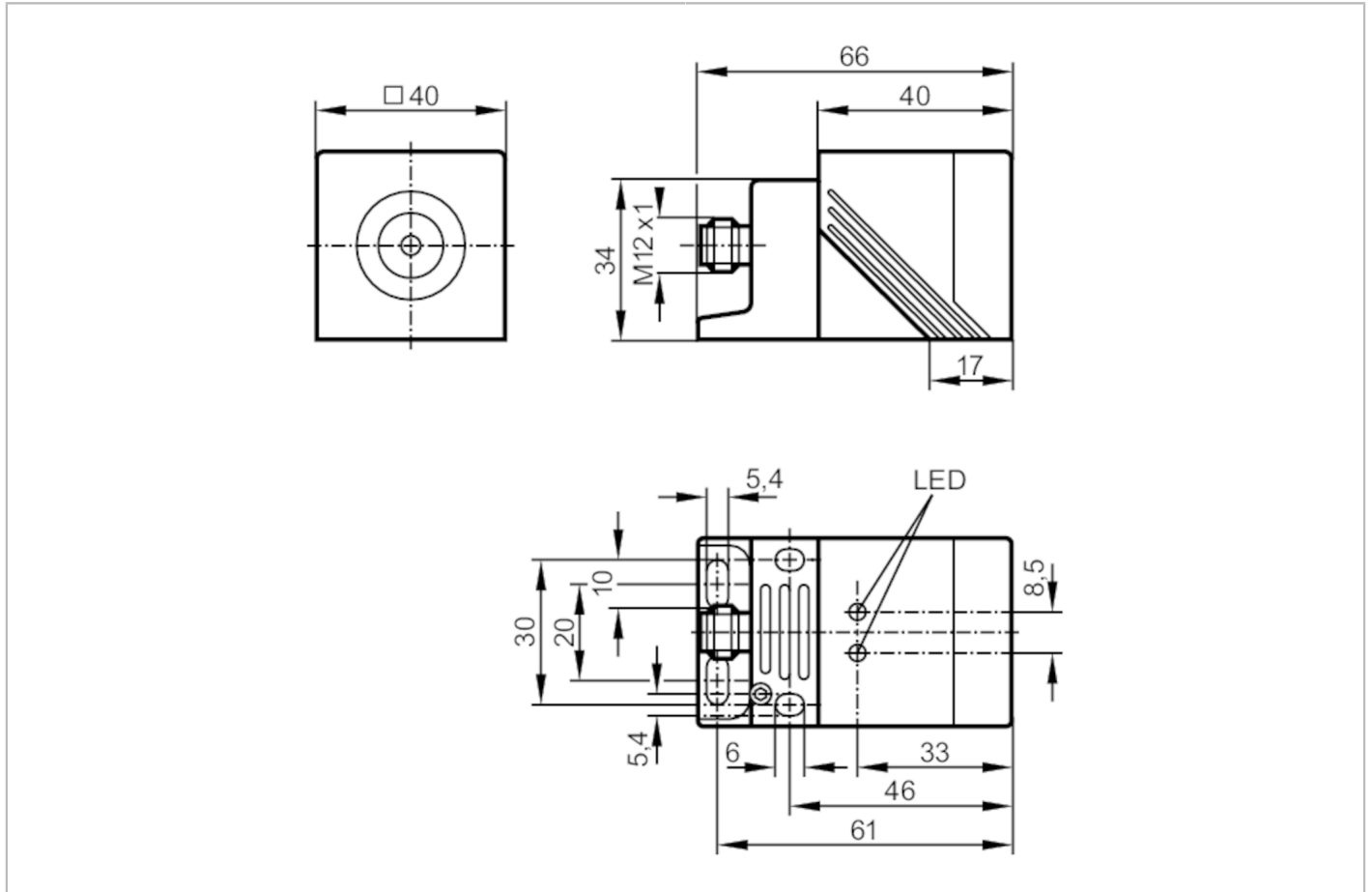


# IM5084



电感式接近开关

IMC4020UCPKG/K1/SC/US-100-DPA



产品特点	
电气设计	PNP
输出功能	NC+NO
感应距离 [mm]	20
外壳	矩形的
尺寸 [mm]	40 x 40 x 66
应用	
特殊的性能	镀金触点; 校正系数K=1; 抗电磁干扰的; 防粘性的
抗电磁干扰的	有
电磁场抗扰度最大值 [mT]	300
电气数据	
工作电压 [V]	10...36 DC
电流损耗 [mA]	20; (24 V)
防护等级	II
反相保护	有
输出	
电气设计	PNP
输出功能	NC+NO
开关量输出DC电压降最大值 [V]	2.5

# IM5084



## 电感式接近开关

IMC4020UCPKG/K1/SC/US-100-DPA

开关量输出DC的持续电流负载 [mA]	250
开关频率DC [Hz]	200
短路保护	有
短路保护类型	脉冲
过载保护	有

<b>监控范围</b>	
感应距离 [mm]	20

<b>精度/偏差</b>	
校正系数	钢: 1 / 特种钢: 1.1 / 黄铜: 1.1 / 铝: 1.1 / 铜: 1.1
校正系数K=1	有

<b>工作条件</b>	
环境温度 [°C]	-25...70
外壳防护等级	IP 67

<b>认证/测试</b>		
EMC电磁兼容	EN 60947-5-2	
MTTF [年]	945	
UL认证	Ta	0...40 °C
	Enclosure type	Type 1
	电源	Hazardous voltage
	文件数量UL	E174191

<b>机械技术数据</b>	
重量 [g]	240
外壳	矩形的
安装	齐平安装
尺寸 [mm]	40 x 40 x 66
原材料	外壳: PPE; 感应面: PPE 黑色 防粘性的; 端盖: 模压铸锌; 夹子: 模压铸锌 黑色; 螺栓: 钢 镀锌的

<b>显示器/操作件</b>		
显示	开关状态	1 x LED, 黄色
	操作	1 x LED, 绿色

<b>附件</b>	
供货范围	安装支架: 1 内六角扳手: 1

<b>注释</b>	
包装单位	1 件

## 电气连接 - 插头

接插件: 1 x M12; 译码: A; 锁定: 黄铜, 白青铜-镀层; 触头: 镀金的



# IM5084



电感式接近开关

IMC4020UCPKG/K1/SC/US-100-DPA

接口

