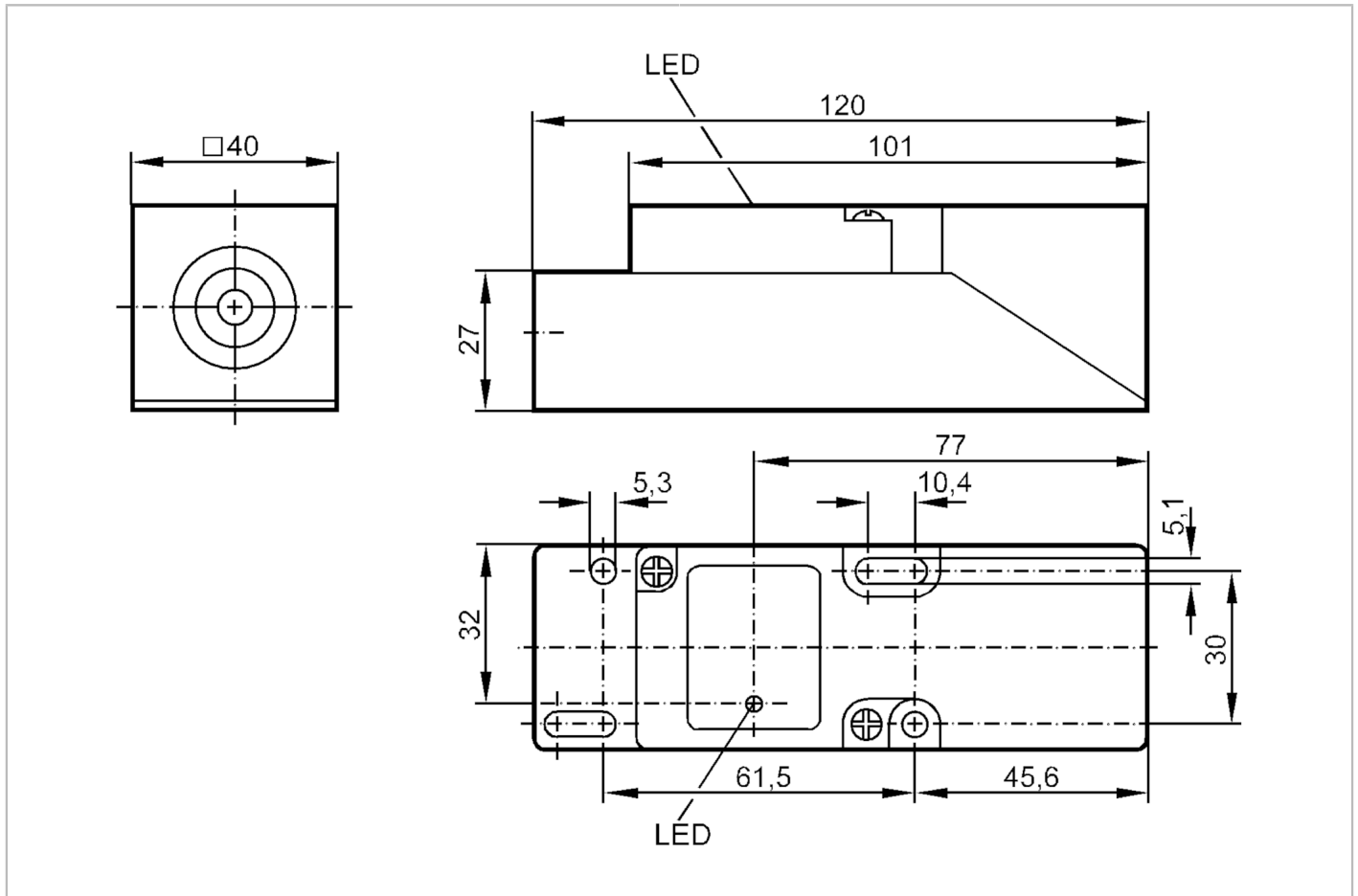


IM5054



电感式接近开关

IME3015BFPKG/0.PG-VERSCH.O.V.



产品特点

电气设计		PNP
输出功能		常开/常闭; (可选)
感应距离	[mm]	15
外壳		矩形的

电气数据

工作电压	[V]	10...36 DC
电流损耗	[mA]	15; (24 V)
防护等级		II
反相保护		有

输出

电气设计		PNP
输出功能		常开/常闭; (可选)
开关量输出DC电压降最大值	[V]	2.5
开关量输出DC的持续电流负载	[mA]	250
开关频率DC	[Hz]	250
短路保护		有
短路保护类型		脉冲

IM5054



电感式接近开关

IME3015BFPKG/0.PG-VERSCH.O.V.

过载保护		有
监控范围		
感应距离	[mm]	15
实际感应距离 Sr	[mm]	15 ± 10 %
工作距离	[mm]	0...12.1
精度/偏差		
校正系数		钢: 1 / 特种钢: 0.7 / 黄铜: 0.4 / 铝: 0.3 / 铜: 0.2
迟滞	[Sr的百分比]	1...15
开关点偏移	[Sr的百分比]	-10...10
工作条件		
环境温度	[°C]	-25...80
外壳防护等级		IP 65
认证/测试		
EMC电磁兼容	EN 61000-4-2 ESD	4 kV CD
	EN 61000-4-3 HF电磁场辐射	3 V/m
	EN 61000-4-4 Burst	2 kV
	EN 61000-4-6 射频场感应的传导抗扰度	3 V
	EN 55011	等级B
MTTF	[年]	2234
机械技术数据		
重量	[g]	168
外壳		矩形的
安装		齐平安装
原材料		PPE
显示器/操作件		
显示	开关状态	1 x LED, 黄色
注释		
注释		有效区的5个位置可选 单独订购电缆插接式接头(E11270)
包装单位		1 件

IM5054



电感式接近开关

IME3015BFPKG/0.PG-VERSCH.O.V.

电气连接

接线端子: ...2.5 mm²; 电缆护套: Ø 7...13 mm; 电缆插接式接头: M20 X 1.5

接口

