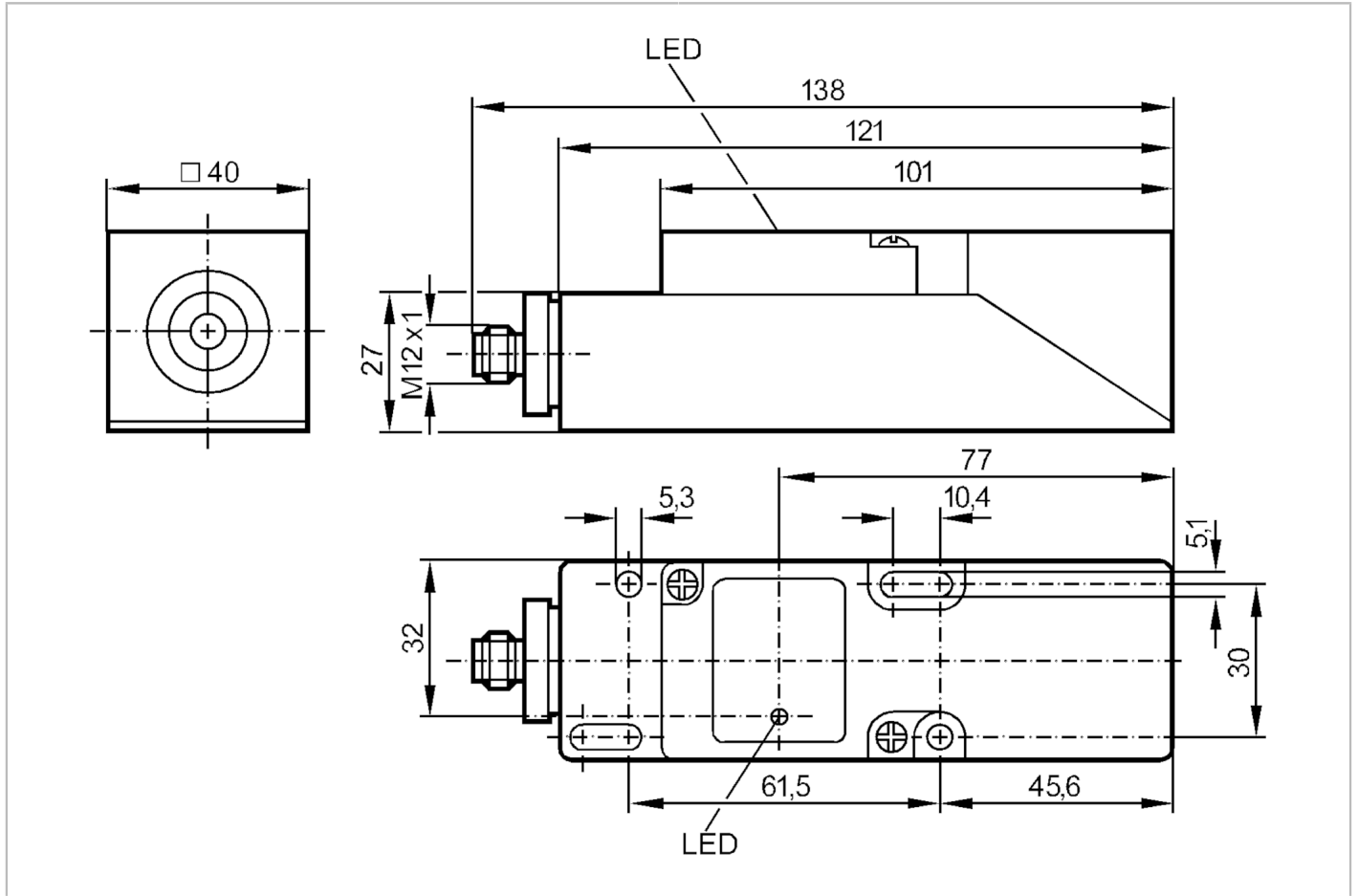


IM5044



电感式接近开关

IME3020-FPKG/US-100-DPX



产品特点	
电气设计	PNP
输出功能	常开/常闭; (可选)
感应距离 [mm]	20
外壳	矩形的
尺寸 [mm]	40 x 40 x 120
电气数据	
工作电压 [V]	10...36 DC
电流损耗 [mA]	5; (24 V)
防护等级	II
反相保护	有
输出	
电气设计	PNP
输出功能	常开/常闭; (可选)
开关量输出DC电压降最大值 [V]	2.5
开关量输出DC的持续电流负载 [mA]	250
开关频率DC [Hz]	300
短路保护	有

IM5044



电感式接近开关

IME3020-FPKG/US-100-DPX

短路保护类型		脉冲
过载保护		有
监控范围		
感应距离	[mm]	20
实际感应距离 Sr	[mm]	20 ± 10 %
工作距离	[mm]	0...16.2
精度/偏差		
校正系数		钢: 1 / 特种钢: 0.7 / 黄铜: 0.4 / 铝: 0.3 / 铜: 0.2
迟滞	[Sr的百分比]	1...15
开关点偏移	[Sr的百分比]	-10...10
工作条件		
环境温度	[°C]	-25...80
外壳防护等级		IP 67
认证/测试		
EMC电磁兼容	EN 61000-4-2 ESD	4 kV CD
	EN 61000-4-3 HF电磁场辐射	3 V/m
	EN 61000-4-4 Burst	2 kV
	EN 61000-4-6 射频场感应的传导抗扰度	3 V
	EN 55011	等级B
MTTF	[年]	1727
UL认证	Ta	0...40 °C
	Enclosure type	Type 1
	电源	Hazardous voltage
	文件数量UL	E174191
机械技术数据		
重量	[g]	183.5
外壳		矩形的
安装		非齐平安装
尺寸	[mm]	40 x 40 x 120
原材料		PPE
显示器/操作件		
显示	开关状态	1 x LED, 黄色
注释		
注释		有效区的5个位置可选 断开连接用于编程作为常闭
包装单位		1 件

IM5044

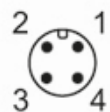


电感式接近开关

IME3020-FPKG/US-100-DPX

电气连接 - 插头

接插件: 1 x M12; 译码: A



接口

