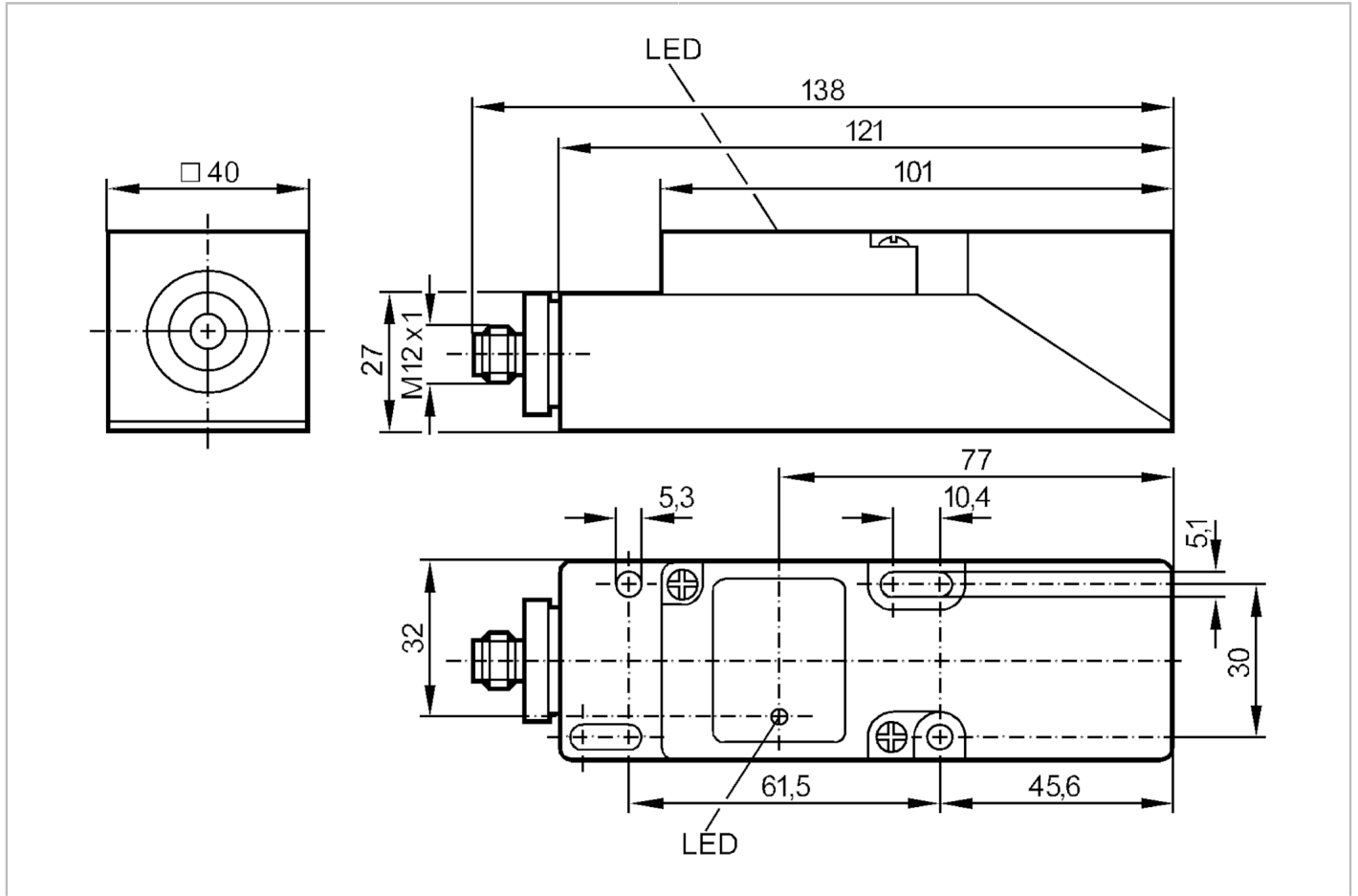


IM5033



电感式接近开关

IME3015BBPKG/US-100-DPS



产品特征		
电气设计		PNP
输出功能		常开
感应距离	[mm]	15
外壳		矩形的
尺寸	[mm]	40 x 40 x 120
电气数据		
工作电压	[V]	10...36 DC
电流损耗	[mA]	15; (24 V)
防护等级		II
反相保护		有
输出		
电气设计		PNP
输出功能		常开
开关量输出DC电压降最大值	[V]	2.5
开关量输出DC的持续电流负载	[mA]	250
开关频率DC	[Hz]	250
短路保护		有

IM5033



电感式接近开关

IME3015BBPKG/US-100-DPS

短路保护类型	脉冲
过载保护	有

监控范围	
感应距离 [mm]	15
实际感应距离 S_r [mm]	$15 \pm 10\%$
工作距离 [mm]	0...12.1

精度/偏差	
校正系数	钢: 1 / 特种钢: 0.7 / 黄铜: 0.4 / 铝: 0.3 / 铜: 0.2
迟滞 [Sr的百分比]	1...15
开关点偏移 [Sr的百分比]	-10...10

工作条件	
环境温度 [°C]	-25...80
外壳防护等级	IP 65

认证/测试		
EMC电磁兼容	EN 61000-4-2 ESD	4 kV CD
	EN 61000-4-3 HF电磁场辐射	3 V/m
	EN 61000-4-4 Burst	2 kV
	EN 61000-4-6 射频场感应的传导抗扰度	3 V
	EN 55011	等级B
MTTF [年]	2234	
UL认证	Ta	0...40 °C
	Enclosure type	Type 1
	电源	Hazardous voltage
	文件数量UL	E174191

机械技术数据	
重量 [g]	205.5
外壳	矩形的
安装	齐平安装
尺寸 [mm]	40 x 40 x 120
原材料	PPE

显示器/操作件		
显示	开关状态	1 x LED, 黄色

注释	
注释	有效区的5个位置可选
包装单位	1 件

电气连接 - 插头	
接插件: 1 x M12; 译码: A	



IM5033

电感式接近开关

IME3015BBPKG/US-100-DPS



接口

