

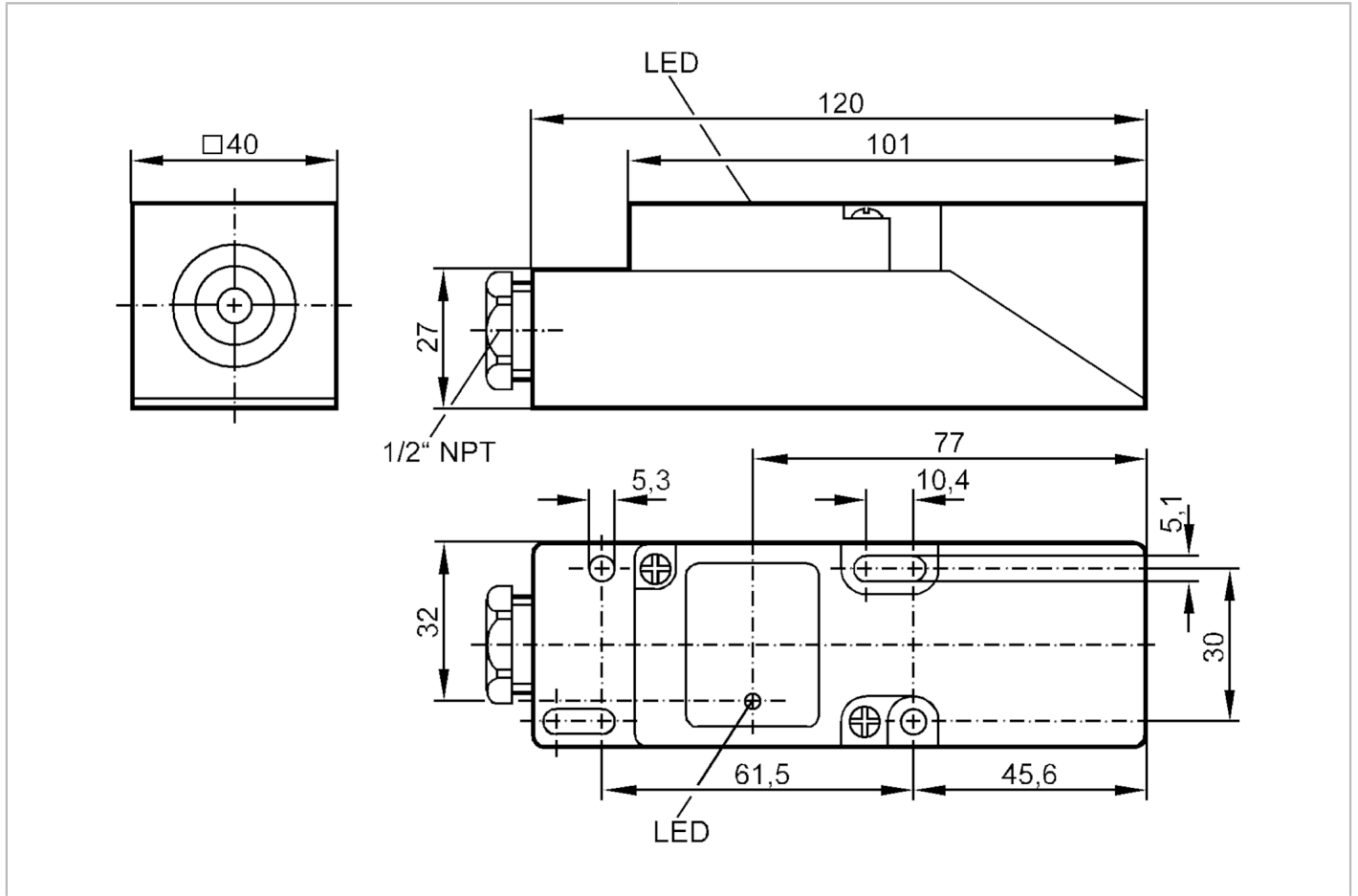
# IM5024



电感式接近开关

IME3020-FPKG/NPT

RT



## 产品特点

电气设计		PNP
输出功能		常开/常闭; (可选)
感应距离	[mm]	20
外壳		矩形的
尺寸	[mm]	40 x 40 x 120

## 电气数据

工作电压	[V]	10...36 DC
电流损耗	[mA]	15; (24 V)
防护等级		II
反相保护		有

## 输出

电气设计		PNP
输出功能		常开/常闭; (可选)
开关量输出DC电压降最大值	[V]	2.5
开关量输出DC的持续电流负载	[mA]	250
开关频率DC	[Hz]	300
短路保护		有

# IM5024



## 电感式接近开关

IME3020-FPKG/NPT RT

短路保护类型		脉冲
过载保护		有
<b>监控范围</b>		
感应距离	[mm]	20
实际感应距离 Sr	[mm]	20 ± 10 %
工作距离	[mm]	0...16.2
<b>精度/偏差</b>		
校正系数		钢: 1 / 特种钢: 0.7 / 黄铜: 0.4 / 铝: 0.3 / 铜: 0.2
迟滞	[Sr的百分比]	1...15
开关点偏移	[Sr的百分比]	-10...10
<b>工作条件</b>		
环境温度	[°C]	-25...80
外壳防护等级		IP 65
<b>认证/测试</b>		
EMC电磁兼容	EN 61000-4-2 ESD	4 kV CD
	EN 61000-4-3 HF电磁场辐射	3 V/m
	EN 61000-4-4 Burst	2 kV
	EN 61000-4-6 射频场感应的传导抗扰度	3 V
	EN 55011	等级B
MTTF	[年]	1754
<b>机械技术数据</b>		
重量	[g]	191
外壳		矩形的
安装		非齐平安装
尺寸	[mm]	40 x 40 x 120
原材料		PPE
<b>显示器/操作件</b>		
显示	开关状态	1 x LED, 红色
<b>注释</b>		
注释		有效区的5个位置可选
包装单位		1 件

# IM5024



电感式接近开关

IME3020-FPKG/NPT RT

## 电气连接

接线端子: ...2.5 mm<sup>2</sup>; 电缆护套: Ø 7...13 mm

## 接口

