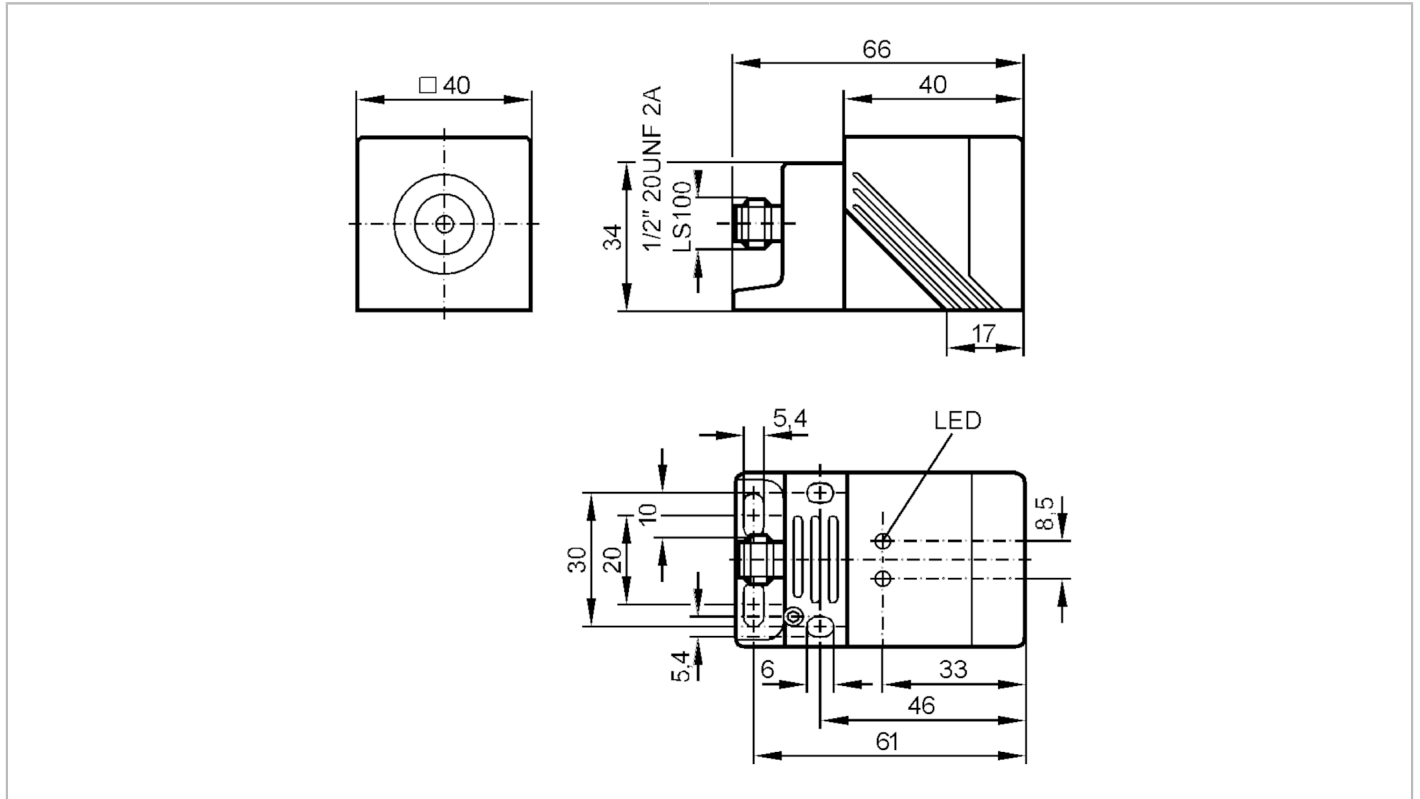


# IM0057



电感式接近开关

IMC2035-BBOA/SL/LS-100AK



产品特征	
输出功能	常闭
感应距离 [mm]	35
外壳	矩形的
应用	
特殊的性能	增长的感应距离
电气数据	
工作电压 [V]	20...250 AC/DC
防护等级	I
反相保护	否
输出	
输出功能	常闭
开关量输出DC电压降最大值 [V]	6
开关量输出AC电压降最大值 [V]	6.5
最小的负载电流 [mA]	1.9
漏电流最大值 [mA]	2.5 (250 V AC) / 1.3 (130 V AC) / 0.8 (24 V DC)
开关量输出AC的持续电流负载 [mA]	250; (350 (...50 °C))
开关量输出DC的持续电流负载 [mA]	100
开关量输出短暂的电流负载 [mA]	2200; (20 ms / 0,5 Hz)
开关频率AC [Hz]	20

# IM0057



## 电感式接近开关

IMC2035-BBOA/SL/LS-100AK

开关频率DC	[Hz]	50
短路保护		否
过载保护		否
<b>监控范围</b>		
感应距离	[mm]	35
工作距离	[mm]	0...28.3
增长的感应距离		有
<b>精度/偏差</b>		
校正系数		钢: 1 / 特种钢: 0.7 / 黄铜: 0.4 / 铝: 0.4 / 铜: 0.3
迟滞	[Sr的百分比]	3...15
<b>工作条件</b>		
环境温度	[°C]	-25...70
外壳防护等级		IP 67
<b>认证/测试</b>		
EMC电磁兼容	EN 60947-5-2 EN 55011	等级B
MTTF	[年]	600
<b>机械技术数据</b>		
重量	[g]	164
外壳		矩形的
安装		非齐平安装
原材料		外壳: PPE; 感应面: PPE 桔黄色; 端盖: PPS; 夹子: PPS 黑色; 螺栓: 钢 镀锌的
<b>显示器/操作件</b>		
显示	开关状态	1 x LED, 黄色
<b>电气连接</b>		
要求的保护		请根据IEC60127-2第一页中的指导标准, 使用小型保险丝; ≤ 2 A; 快速行动
<b>注释</b>		
注释		建议: 短路后请一定检查产品的安全功能。 有效区的5个位置可选
包装单位		1 件

# IM0057

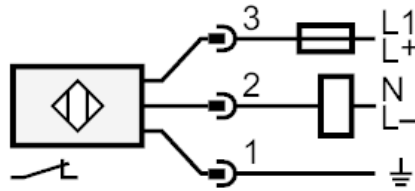


电感式接近开关

IMC2035-BBOA/SL/LS-100AK

## 电气连接 - 插头

接插件: 1 x 1/2"; 译码: C; 锁定: 黄铜, 白青铜-镀层



注释 请根据IEC60127-2第一页中的指导标准, 使用小型保险丝  $\leq 2\text{ A}$  快速行动