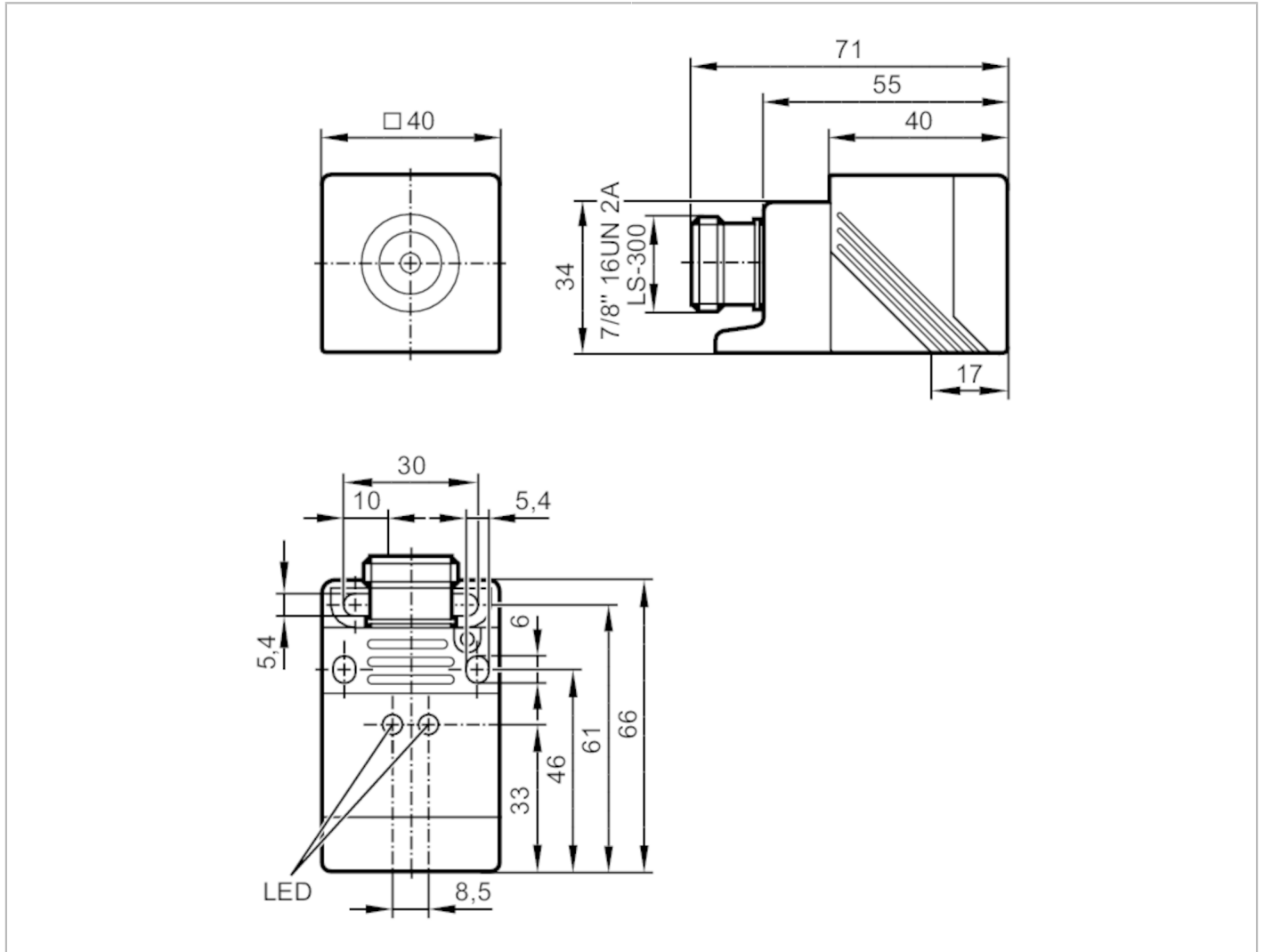


IM0056



电感式接近开关

IMC2020BARKA/LS-300BL RT



产品特征	
输出功能	常开
感应距离 [mm]	20
外壳	矩形的
尺寸 [mm]	40 x 40 x 66
电气数据	
频率AC [Hz]	47...63
工作电压 [V]	20...140 AC / 10...140 DC
防护等级	I
反相保护	有
输出	
输出功能	常开
开关量输出DC电压降最大值 [V]	5.5
开关量输出AC电压降最大值 [V]	5.5
最小的负载电流 [mA]	5.5

IM0056



电感式接近开关

IMC2020BARKA/LS-300BL RT

漏电流最大值	[mA]	1.7 (140 V AC/DC)
开关量输出AC的持续电流负载	[mA]	450
开关量输出DC的持续电流负载	[mA]	450
开关量输出短暂的电流负载	[mA]	2200; (20 ms / 0,5 Hz)
开关频率AC	[Hz]	25
开关频率DC	[Hz]	100
短路保护		有
短路保护类型		脉冲
过载保护		有
监控范围		
感应距离	[mm]	20
实际感应距离 Sr	[mm]	20 ± 10 %
工作距离	[mm]	0...16.2
精度/偏差		
校正系数		钢: 1 / 特种钢: 0.7 / 黄铜: 0.4 / 铝: 0.4 / 铜: 0.3
迟滞	[Sr的百分比]	3...20
开关点偏移	[Sr的百分比]	-10...10
工作条件		
环境温度	[°C]	-25...70
外壳防护等级		IP 67
认证/测试		
EMC电磁兼容		EN 60947-5-2
MTTF	[年]	351
UL认证	Ta	0...40 °C
	Enclosure type	Type 1
	电源	Hazardous voltage
	文件数量UL	E174191
机械技术数据		
重量	[g]	270.5
外壳		矩形的
安装		齐平安装
尺寸	[mm]	40 x 40 x 66
原材料		外壳: PPE; 感应面: PPE 桔黄色; 端盖: 模压铸锌; 夹子: 模压铸锌 黑色; 螺栓: 钢 镀锌的
显示器/操作件		
显示	开关状态	1 x LED, 红色
	操作	1 x LED, 绿色
	短路	1 x LED, 绿色/红色 交替闪烁
注释		
注释		有效区的5个位置可选
包装单位		1 件

IM0056



电感式接近开关

IMC2020BARKA/LS-300BL RT

电气连接 - 插头

接插件: 1 x 7/8"; 译码: A; 锁定: 黄铜, 白青铜-镀层

