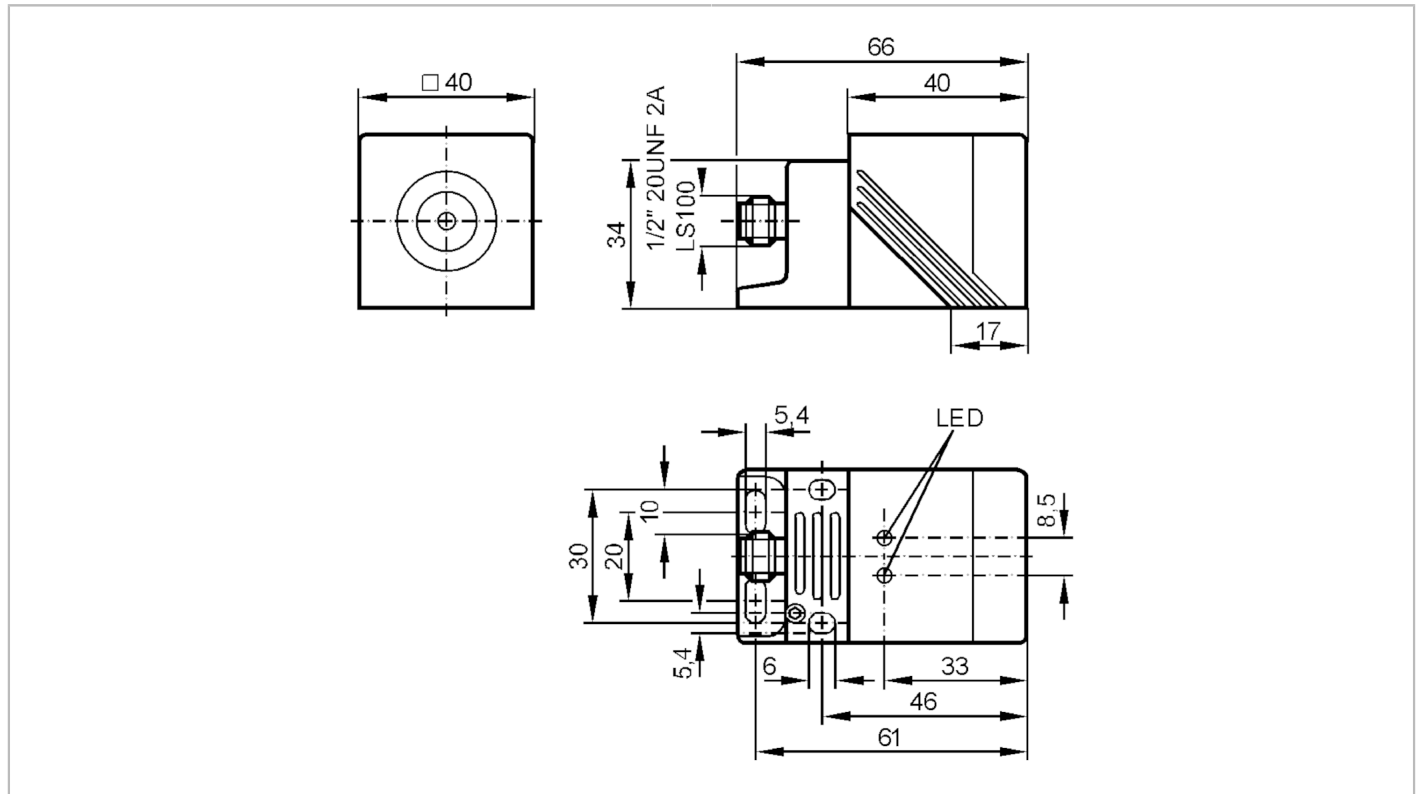


# IM0055



电感式接近开关

IMC2020BARKA/LS-100AK RT



产品特征		
输出功能		常开
感应距离	[mm]	20
外壳		矩形的
尺寸	[mm]	40 x 40 x 66
电气数据		
频率AC	[Hz]	47...63
工作电压	[V]	20...140 AC / 10...140 DC
防护等级		I
反相保护		有
输出		
输出功能		常开
开关量输出DC电压降最大值	[V]	5.5
开关量输出AC电压降最大值	[V]	5.5
最小的负载电流	[mA]	5.5
漏电流最大值	[mA]	1.7 (140 V AC/DC)
开关量输出AC的持续电流负载	[mA]	450
开关量输出DC的持续电流负载	[mA]	450
开关量输出短暂的电流负载	[mA]	2200; (20 ms / 0,5 Hz)
开关频率AC	[Hz]	25
开关频率DC	[Hz]	100

# IM0055



## 电感式接近开关

IMC2020BARKA/LS-100AK RT

短路保护		有
短路保护类型		脉冲
过载保护		有
<b>监控范围</b>		
感应距离	[mm]	20
实际感应距离 Sr	[mm]	20 ± 10 %
工作距离	[mm]	0...16.2
<b>精度/偏差</b>		
校正系数		钢: 1 / 特种钢: 0.7 / 黄铜: 0.4 / 铝: 0.4 / 铜: 0.3
迟滞	[Sr的百分比]	3...20
开关点偏移	[Sr的百分比]	-10...10
<b>工作条件</b>		
环境温度	[°C]	-25...70
外壳防护等级		IP 67
<b>认证/测试</b>		
EMC电磁兼容		EN 60947-5-2
MTTF	[年]	351
UL认证	Ta	0...40 °C
	Enclosure type	Type 1
	电源	Hazardous voltage
	文件数量UL	E174191
<b>机械技术数据</b>		
重量	[g]	259.5
外壳		矩形的
安装		齐平安装
尺寸	[mm]	40 x 40 x 66
原材料		外壳: PPE; 感应面: PPE 桔黄色; 端盖: 模压铸锌; 夹子: 模压铸锌 黑色; 螺栓: 钢 镀锌的
<b>显示器/操作件</b>		
显示	开关状态	1 x LED, 红色
	操作	1 x LED, 绿色
	短路	1 x LED, 绿色/红色 交替闪烁
<b>注释</b>		
注释		有效区的5个位置可选
包装单位		1 件

# IM0055



电感式接近开关

IMC2020BARKA/LS-100AK RT

## 电气连接 - 插头

接插件: 1 x 1/2"; 译码: C; 锁定: 黄铜, 白青铜-镀层

