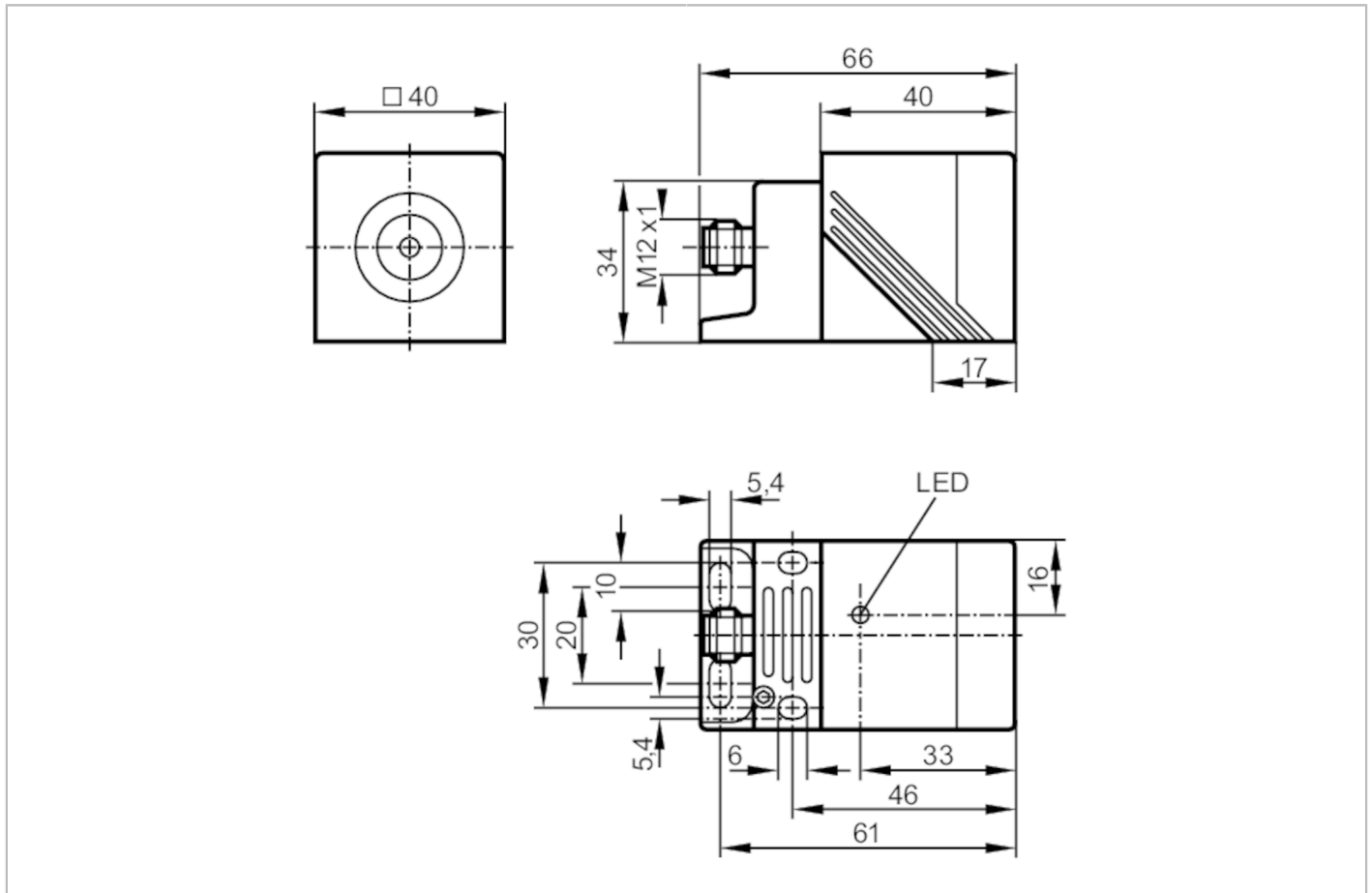


IM0054



电感式接近开关

IMC2020BABOA/SL/LS-100FK



产品特点	
输出功能	常开
感应距离 [mm]	20
外壳	矩形的
尺寸 [mm]	40 x 40 x 66
应用	
特殊的性能	镀金触点
电气数据	
工作电压 [V]	20...250 AC/DC
防护等级	I
反相保护	否
输出	
输出功能	常开
开关量输出DC电压降最大值 [V]	6
开关量输出AC电压降最大值 [V]	6.5
最小的负载电流 [mA]	1.9
漏电流最大值 [mA]	2.5 (250 V AC) / 1.3 (130 V AC) / 0.8 (24 V DC)
开关量输出AC的持续电流负载 [mA]	250; (350 (...50 °C))

IM0054



电感式接近开关

IMC2020BABOA/SL/LS-100FK

开关量输出DC的持续电流负载 [mA]	100
开关量输出短暂的电流负载 [mA]	2200; (20 ms / 0,5 Hz)
开关频率AC [Hz]	25
开关频率DC [Hz]	70
短路保护	否
过载保护	否
监控范围	
感应距离 [mm]	20
实际感应距离 Sr [mm]	20 ± 10 %
工作距离 [mm]	0...16.2
精度/偏差	
校正系数	钢: 1 / 特种钢: 0.9 / 黄铜: 0.4 / 铝: 0.4 / 铜: 0.3
迟滞 [Sr的百分比]	3...15
工作条件	
环境温度 [°C]	-25...70
外壳防护等级	IP 67
认证/测试	
EMC电磁兼容	EN 60947-5-2 EN 55011 等级B
MTTF [年]	599
机械技术数据	
重量 [g]	154.5
外壳	矩形的
安装	齐平安装
尺寸 [mm]	40 x 40 x 66
原材料	外壳: PPE; 感应面: PPE 桔黄色; 端盖: PPS; 夹子: PPS 黑色; 螺栓: 钢 镀锌的
显示器/操作件	
显示	开关状态 1 x LED, 黄色
电气连接	
要求的保护	请根据IEC60127-2第一页中的指导标准, 使用小型保险丝; ≤ 2 A; 快速行动
注释	
注释	建议: 短路后请一定检查产品的安全功能。 有效区的5个位置可选
包装单位	1 件

IM0054

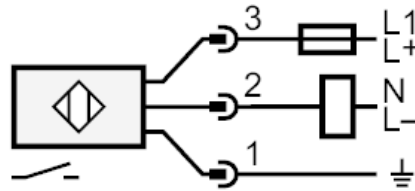


电感式接近开关

IMC2020BABOA/SL/LS-100FK

电气连接 - 插头

接插件: 1 x M12; 译码: C; 锁定: 黄铜, 白青铜-镀层; 触头: 镀金的



注释 请根据IEC60127-2第一页中的指导标准, 使用小型保险丝 $\leq 2\text{ A}$ 快速行动