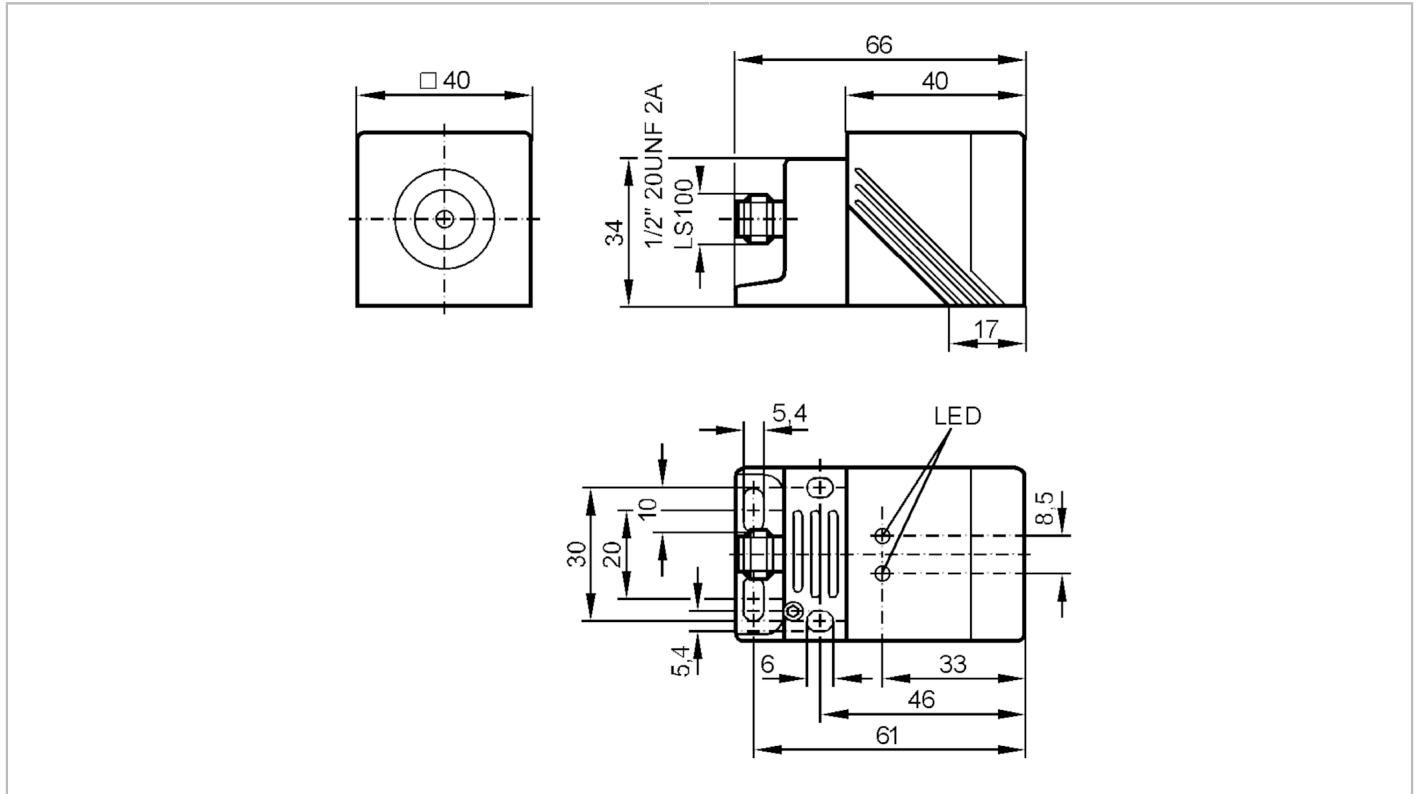


IM0041



电感式接近开关

IMC2035-ARKA/LS-100AK



产品特征		
输出功能		常开
感应距离	[mm]	35
外壳		矩形的
应用		
特殊的性能		增长的感应距离
电气数据		
频率AC	[Hz]	47...63
工作电压	[V]	20...140 AC / 10...140 DC
防护等级		I
反相保护		有
输出		
输出功能		常开
开关量输出DC电压降最大值	[V]	5.5
开关量输出AC电压降最大值	[V]	5.5
最小的负载电流	[mA]	5.5
漏电流最大值	[mA]	1.7 (140 V AC/DC)
开关量输出短暂的电流负载	[mA]	2200; (20 ms / 0,5 Hz)
开关频率AC	[Hz]	25
开关频率DC	[Hz]	100
短路保护		有
短路保护类型		脉冲

IM0041



电感式接近开关

IMC2035-ARKA/LS-100AK

过载保护		有
监控范围		
感应距离	[mm]	35
工作距离	[mm]	0...28.3
增长的感应距离		有
精度/偏差		
校正系数		钢: 1 / 特种钢: 0.7 / 黄铜: 0.4 / 铝: 0.4 / 铜: 0.3
迟滞	[Sr的百分比]	3...15
工作条件		
环境温度	[°C]	-25...70
外壳防护等级		IP 67
认证/测试		
EMC电磁兼容	EN 60947-5-2	
MTTF	[年]	353
UL认证	Ta	0...40 °C
	Enclosure type	Type 1
	电源	Hazardous voltage
	文件数量UL	E174191
机械技术数据		
重量	[g]	254.55
外壳		矩形的
安装		非齐平安装
原材料		PPE; 夹子: 模压铸锌
显示器/操作件		
显示	开关状态	1 x LED, 红色
	操作	1 x LED, 绿色
注释		
注释		有效区的5个位置可选
包装单位		1 件

IM0041



电感式接近开关

IMC2035-ARKA/LS-100AK

电气连接 - 插头

接插件: 1 x 1/2"; 译码: C; 锁定: 黄铜

