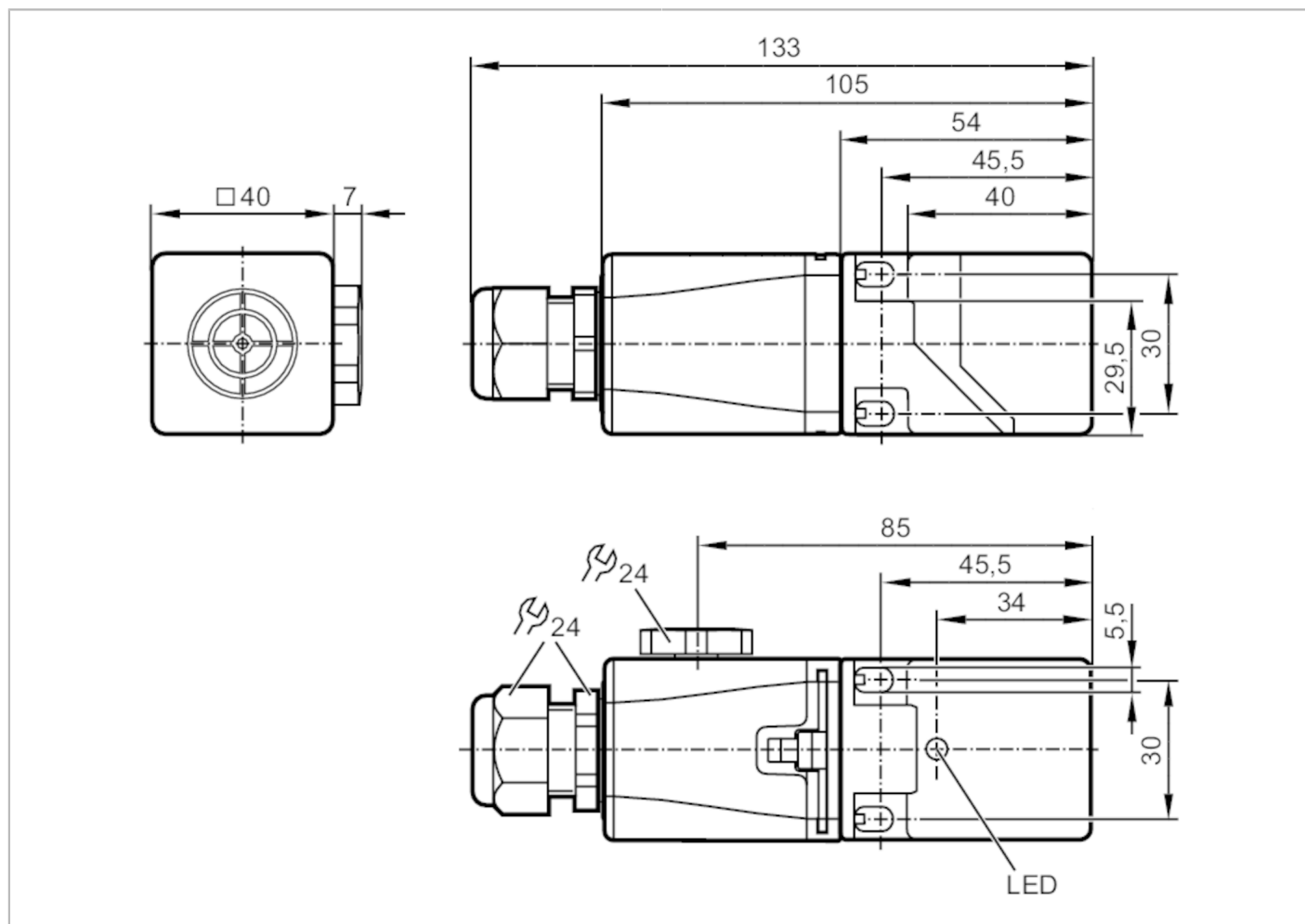


IM002A

电感式接近开关

IME2040-FBOA/3D




产品特征	
输出功能	常开/常闭; (可选)
感应距离 [mm]	40
外壳	矩形的
尺寸 [mm]	40 x 40 x 105
电气数据	
工作电压 [V]	20...250 AC/DC
防护等级	II
反相保护	否
输出	
输出功能	常开/常闭; (可选)
开关量输出DC电压降最大值 [V]	6
开关量输出AC电压降最大值 [V]	6.5
最小的负载电流 [mA]	5
漏电流最大值 [mA]	2.5 (250 V AC) / 1.3 (130 V AC) / 0.8 (24 V DC)
开关量输出AC的持续电流负载 [mA]	150

IM002A



电感式接近开关

IME2040-FBOA/3D

开关量输出DC的持续电流负载 [mA]	100
开关量输出短暂的电流负载 [mA]	2200; (20 ms / 0,5 Hz)
开关频率AC [Hz]	10
开关频率DC [Hz]	10
开关频率注意事项 [Hz]	仅用于电阻负载; 用于使用类别AC-140的2Hz
短路保护	否
过载保护	否
监控范围	
感应距离 [mm]	40
实际感应距离 Sr [mm]	40 ± 10 %
工作距离 [mm]	0...32.4
精度/偏差	
校正系数	钢: 1 / 特种钢: 0.7 / 黄铜: 0.4 / 铝: 0.3 / 铜: 0.2
迟滞 [Sr的百分比]	1...20
开关点偏移 [Sr的百分比]	-10...10
工作条件	
环境温度 [°C]	-20...60
外壳防护等级	IP 65; IP 67
认证/测试	
ATEX标记	 II 3D Ex tc IIIC T95°C Dc X
EMC电磁兼容	EN 60947-5-2
MTTF [年]	554
机械技术数据	
重量 [g]	253
外壳	矩形的
安装	非齐平安装
尺寸 [mm]	40 x 40 x 105
原材料	PC; PA; 特种钢
显示器/操作件	
显示	开关状态 1 x LED, 黄色
电气连接	
要求的保护	请根据IEC60127-2第一页中的指导标准, 使用小型保险丝; ≤ 2 A; 快速行动; 保险应安装在易爆区域外。
注释	
注释	建议: 短路后请一定检查产品的安全功能。 有效区的5个位置可选
包装单位	1 件

IM002A



电感式接近开关

IME2040-FBOA/3D

电气连接

接线端子: 0.34...2.5 mm²; 电缆护套: Ø 5...9 mm

接口

