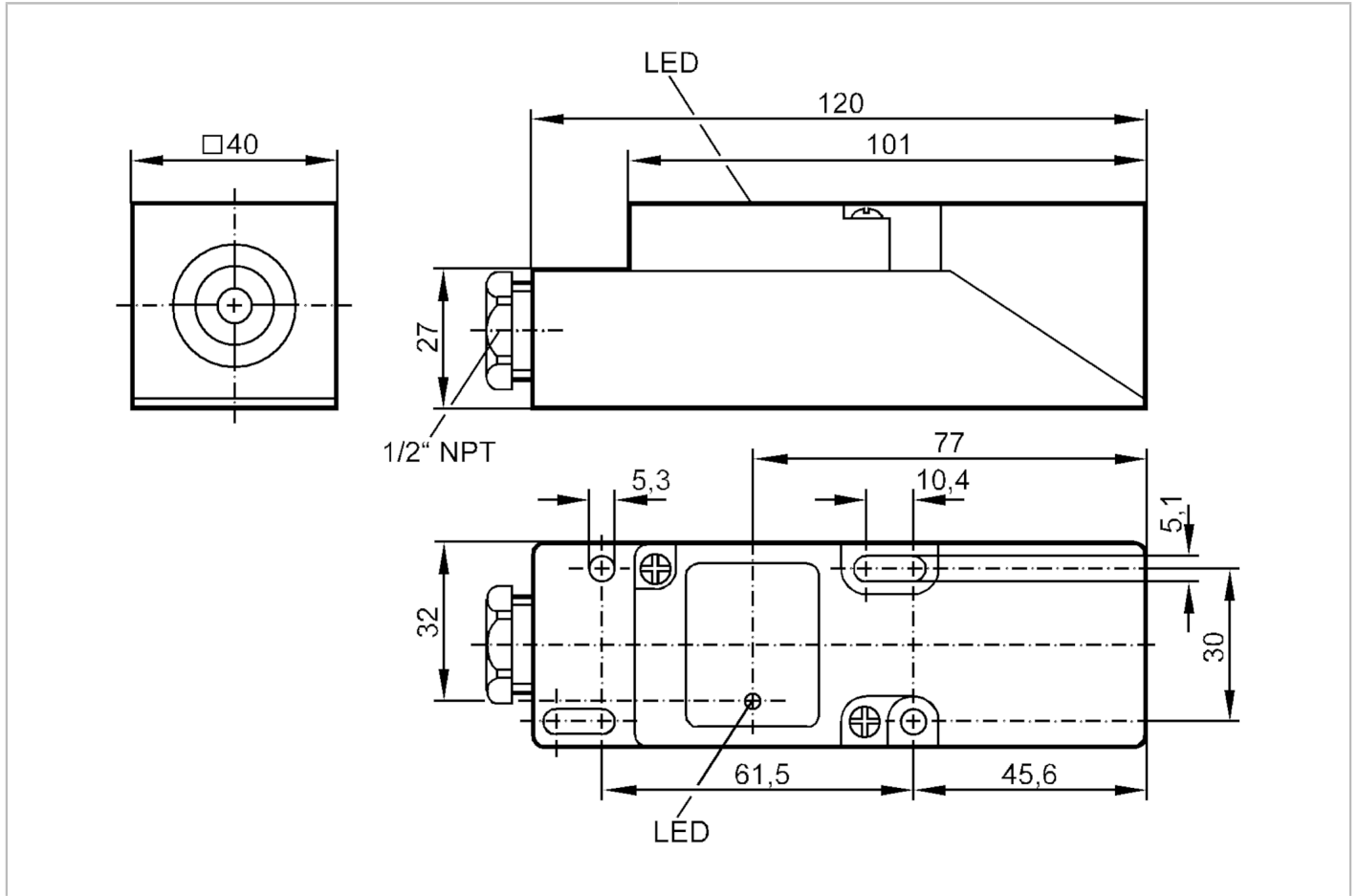


IM0020



电感式接近开关

IME2015BFBOA/NPT/RT



| 产品特征 | |
|---------------------|---|
| 输出功能 | 常开/常闭; (可选) |
| 感应距离 [mm] | 15 |
| 外壳 | 矩形的 |
| 电气数据 | |
| 工作电压 [V] | 20...250 AC/DC |
| 防护等级 | II |
| 反相保护 | 否 |
| 输出 | |
| 输出功能 | 常开/常闭; (可选) |
| 开关量输出DC电压降最大值 [V] | 6 |
| 开关量输出AC电压降最大值 [V] | 6.5 |
| 最小的负载电流 [mA] | 5 |
| 漏电流最大值 [mA] | 2.5 (250 V AC) / 1.3 (110 V AC) / 0.8 (24 V DC) |
| 开关量输出AC的持续电流负载 [mA] | 250; (350 (...50 °C)) |
| 开关量输出DC的持续电流负载 [mA] | 100 |
| 开关量输出短暂的电流负载 [mA] | 2200; (20 ms / 0,5 Hz) |

IM0020



电感式接近开关

IME2015BFBOA/NPT/RT

| | | |
|--------|------|----|
| 开关频率AC | [Hz] | 20 |
| 开关频率DC | [Hz] | 55 |
| 短路保护 | | 否 |
| 过载保护 | | 否 |

| | | |
|-----------|------|-----------|
| 监控范围 | | |
| 感应距离 | [mm] | 15 |
| 实际感应距离 Sr | [mm] | 15 ± 10 % |
| 工作距离 | [mm] | 0...12.1 |

| | | |
|-------|----------|---|
| 精度/偏差 | | |
| 校正系数 | | 钢: 1 / 特种钢: 0.7 / 黄铜: 0.4 / 铝: 0.3 / 铜: 0.2 |
| 迟滞 | [Sr的百分比] | 1...15 |
| 开关点偏移 | [Sr的百分比] | -10...10 |

| | | |
|--------|------|----------|
| 工作条件 | | |
| 环境温度 | [°C] | -25...80 |
| 外壳防护等级 | | IP 65 |

| | | |
|---------|----------------|-------------------|
| 认证/测试 | | |
| EMC电磁兼容 | EN 60947-5-2 | |
| | EN 55011 | 等级B |
| MTTF | [年] | 603 |
| UL认证 | Ta | 0...40 °C |
| | Enclosure type | Type 1 |
| | 电源 | Hazardous voltage |
| | 文件数量UL | E174191 |

| | | |
|--------|-----|------|
| 机械技术数据 | | |
| 重量 | [g] | 199 |
| 外壳 | | 矩形的 |
| 安装 | | 齐平安装 |
| 原材料 | | PPE |

| | | |
|---------|------|-------------|
| 显示器/操作件 | | |
| 显示 | 开关状态 | 1 x LED, 红色 |

| | | |
|-------|--|--|
| 电气连接 | | |
| 要求的保护 | | 请根据IEC60127-2第一页中的指导标准, 使用小型保险丝; ≤ 2 A; 快速行动 |

| | | |
|------|--|------------------------------------|
| 注释 | | |
| 注释 | | 建议: 短路后请一定检查产品的安全功能。 有效区的5个位置可选 |
| 包装单位 | | 1 件 |

IM0020



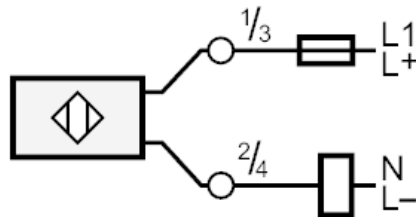
电感式接近开关

IME2015BFBOA/NPT/RT

电气连接

接线端子: ...2.5 mm²; 电缆护套: Ø 7...13 mm

接口



注释 请根据IEC60127-2第一页中的指导标准，使用小型保险丝 $\leq 2\text{ A}$ 快速行动