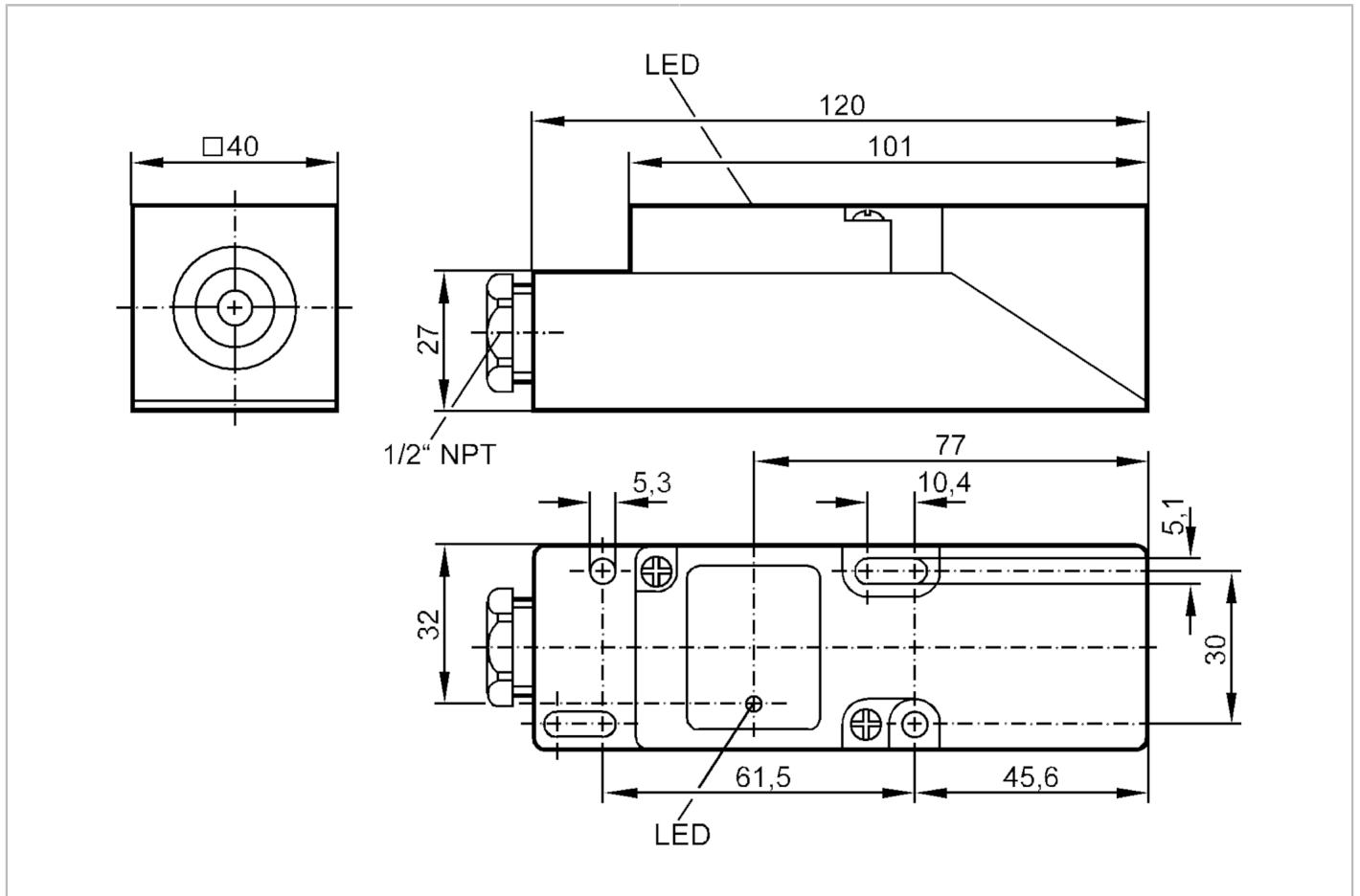


# IM0013



电感式接近开关

IME2020-FBOA/NPT/RT



产品特征	
输出功能	常开/常闭; (可选)
感应距离 [mm]	20
外壳	矩形的
电气数据	
工作电压 [V]	20...250 AC/DC
防护等级	II
反相保护	否
输出	
输出功能	常开/常闭; (可选)
开关量输出DC电压降最大值 [V]	6
开关量输出AC电压降最大值 [V]	6.5
最小的负载电流 [mA]	5
漏电流最大值 [mA]	2.5 (250 V AC) / 1.3 (110 V AC) / 0.8 (24 V DC)
开关量输出AC的持续电流负载 [mA]	250; (350 (...50 °C))
开关量输出DC的持续电流负载 [mA]	100
开关量输出短暂的电流负载 [mA]	2200; (20 ms / 0,5 Hz)

# IM0013



## 电感式接近开关

IME2020-FBOA/NPT/RT

开关频率AC	[Hz]	20
开关频率DC	[Hz]	55
短路保护		否
过载保护		否

监控范围		
感应距离	[mm]	20
实际感应距离 Sr	[mm]	20 ± 10 %
工作距离	[mm]	0...16.2

精度/偏差		
校正系数		钢: 1 / 特种钢: 0.7 / 黄铜: 0.4 / 铝: 0.3 / 铜: 0.2
迟滞	[Sr的百分比]	1...15
开关点偏移	[Sr的百分比]	-10...10

工作条件		
环境温度	[°C]	-25...80
外壳防护等级		IP 65

认证/测试		
EMC电磁兼容	EN 60947-5-2	
	EN 55011	等级B
MTTF	[年]	604
UL认证	Ta	0...40 °C
	Enclosure type	Type 1
	电源	Hazardous voltage
	文件数量UL	E174191

机械技术数据		
重量	[g]	193
外壳		矩形的
安装		非齐平安装
原材料		PPE

显示器/操作件		
显示	开关状态	1 x LED, 红色

电气连接		
要求的保护		请根据IEC60127-2第一页中的指导标准, 使用小型保险丝; ≤ 2 A; 快速行动

注释		
注释		建议: 短路后请一定检查产品的安全功能。 有效区的5个位置可选
包装单位		1 件

# IM0013



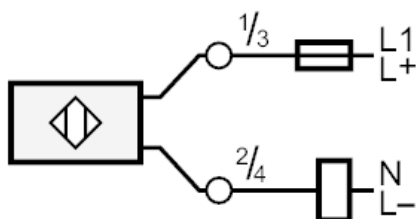
电感式接近开关

IME2020-FBOA/NPT/RT

## 电气连接

接线端子: ...2.5 mm<sup>2</sup>; 电缆护套: Ø 7...13 mm

## 接口



注释 请根据IEC60127-2第一页中的指导标准，使用小型保险丝 ≤ 2 A 快速行动