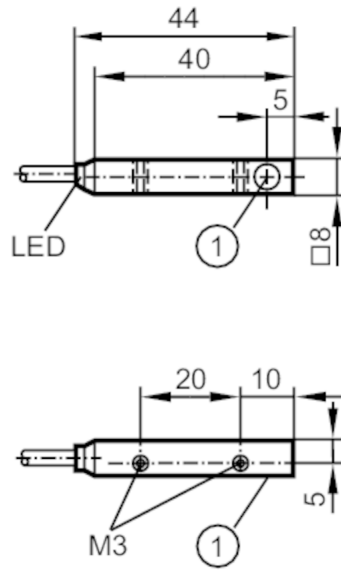


# IL5018



电感式接近开关

ILA3002-APKG/OBEN/3M/PH RT



1 感应面



## 产品特点

电气设计		PNP
输出功能		常闭
感应距离	[mm]	2
外壳		矩形的
尺寸	[mm]	40 x 8 x 8

## 电气数据

工作电压	[V]	10...36 DC
电流损耗	[mA]	15; (24 V)
防护等级		III
反相保护		有

## 输出

电气设计		PNP
输出功能		常闭
开关量输出DC电压降最大值	[V]	2.5
开关量输出DC的持续电流负载	[mA]	250
开关频率DC	[Hz]	2000
短路保护		有
短路保护类型		脉冲
过载保护		有

## 监控范围

感应距离	[mm]	2
实际感应距离 Sr	[mm]	2 ± 10 %
工作距离	[mm]	0...1.62

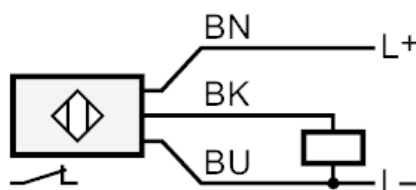
# IL5018



## 电感式接近开关

ILA3002-APKG/OBEN/3M/PH RT

精度/偏差	
校正系数	钢: 1 / 特种钢: 0.7 / 黄铜: 0.5 / 铝: 0.4 / 铜: 0.3
迟滞 [Sr的百分比]	1...15
开关点偏移 [Sr的百分比]	-10...10
工作条件	
环境温度 [°C]	-25...70
外壳防护等级	IP 65
认证/测试	
EMC电磁兼容	EN 60947-5-2
MTTF [年]	3523
机械技术数据	
重量 [g]	56.3
外壳	矩形的
安装	齐平安装
尺寸 [mm]	40 x 8 x 8
原材料	黄铜 白青铜-镀层; LCP
拧紧扭矩 [Nm]	1; (插入深度: > 5 mm)
显示器/操作件	
显示	开关状态 1 x LED, 红色
注释	
包装单位	1 件
电气连接	
电缆: 3 m, PUR; 3 x 0.14 mm <sup>2</sup>	
接口	



芯线颜色：  
BN = 棕色  
BU = 蓝色  
BK = 黑色