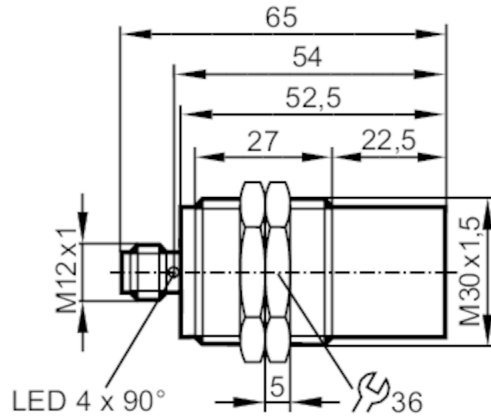


# IIT231



全金属电感式接近开关

IHK3025-BPKG/AM/P/US



产品特征		
电气设计		PNP
输出功能		常开
感应距离	[mm]	25
外壳		螺纹结构
尺寸	[mm]	M30 x 1.5 / L = 65
应用		
特殊的性能		镀金触点；增长的感应距离；金属外壳
应用		使用腐蚀性清洁剂持续清洗；常规清洗过程
抗压强度	[bar]	100
注意抗压强度		感应面
电气数据		
工作电压	[V]	10...30 DC
电流损耗	[mA]	< 25
防护等级		III
反相保护		有
输出		
电气设计		PNP
输出功能		常开
开关量输出DC电压降最大值	[V]	2.5
开关量输出DC的持续电流负载	[mA]	100
开关频率DC	[Hz]	100
短路保护		有
过载保护		有
监控范围		
感应距离	[mm]	25
实际感应距离 Sr	[mm]	25 ± 10 %
工作距离	[mm]	0...20.3
增长的感应距离		有

# IIT231



## 全金属电感式接近开关

IHK3025-BPKG/AM/P/US

精度/偏差		
校正系数		钢: 1 / 特种钢: 1 / 黄铜: 0.9 / 铝: 0.6 / 铜: 0.5
迟滞	[Sr的百分比]	1...20
开关点偏移	[Sr的百分比]	-10...10
工作条件		
环境温度	[°C]	0...100
外壳防护等级		IP 65; IP 67; IP 68; IP 69K
认证/测试		
EMC电磁兼容	EN 61000-4-2 ESD	4 kV CD / 8 kV AD
	EN 61000-4-3 HF电磁场辐射	10 V/m
	EN 61000-4-4 Burst	2 kV
	EN 61000-4-6 射频场感应的传导抗扰度	10 V
	EN 55011 发射	等级B
抗冲击性	EN 60068-2-75 Ehc	1 J
MTTF	[年]	1262
包括嵌入式软件		有
UL认证	Ta	0...70 °C
	Enclosure type	Type 1
	电源	Limited Voltage/Current
	UL认证编号	A012
	文件数量UL	E174191
机械技术数据		
重量	[g]	165.043
外壳		螺纹结构
安装		非齐平安装
尺寸	[mm]	M30 x 1.5 / L = 65
螺纹代号		M30 x 1.5
原材料		外壳: 不锈钢(1.4404 / 316L); 感应面: 不锈钢(1.4404 / 316L); 固定螺母: 不锈钢(1.4404 / 316L)
拧紧扭矩	[Nm]	80
金属外壳		有
显示器/操作件		
显示	开关状态	4 x 90° LED, 黄色
附件		
供货范围		固定螺母: 2
注释		
包装单位		1 件

# IIT231

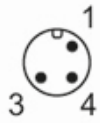


全金属电感式接近开关

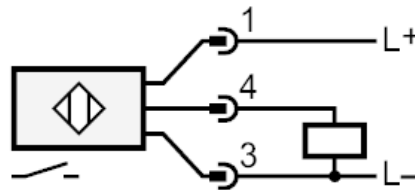
IIK3025-BPKG/AM/P/US

## 电气连接 - 插头

接插件: 1 x M12; 译码: A; 触头: 镀金的



## 接口



## 图表

