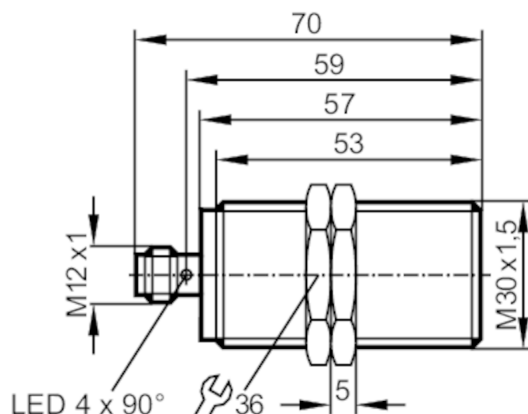




## 电感式接近开关

IHK3015BAPKG/M/V4A/US104-DPO



产品特征	
电气设计	PNP
输出功能	常闭
感应距离 [mm]	15
外壳	螺纹结构
尺寸 [mm]	M30 x 1.5 / L = 70
应用	
特殊的性能	镀金触点; 增长的感应距离
应用	常规清洗过程
电气数据	
工作电压 [V]	10...36 DC
电流损耗 [mA]	< 10
防护等级	II
反相保护	有
输出	
电气设计	PNP
输出功能	常闭
开关量输出DC电压降最大值 [V]	2.5
开关量输出DC的持续电流负载 [mA]	100
开关频率DC [Hz]	100
短路保护	有
短路保护类型	脉冲
过载保护	有
监控范围	
感应距离 [mm]	15
工作距离 [mm]	0...12.1
增长的感应距离	有
精度/偏差	
校正系数	钢: 1 / 特种钢: 0.7 / 黄铜: 0.5 / 铝: 0.5 / 铜: 0.4

# IIT218



## 电感式接近开关

IHK3015BAPKG/M/V4A/US104-DPO

迟滞	[Sr的百分比]	1...20
<b>工作条件</b>		
环境温度	[°C]	0...100
外壳防护等级		IP 68; IP 69K
<b>认证/测试</b>		
EMC电磁兼容	EN 61000-4-2 ESD	4 kV CD / 8 kV AD
	EN 61000-4-3 HF电磁场辐射	10 V/m
	EN 61000-4-4 Burst	2 kV
	EN 61000-4-5 Surge	0,5 kV
	EN 61000-4-6 射频场感应的传导抗扰度	10 V
	EN 55011	等级B
MTTF	[年]	1590
<b>机械技术数据</b>		
重量	[g]	125.5
外壳		螺纹结构
安装		齐平安装
尺寸	[mm]	M30 x 1.5 / L = 70
螺纹代号		M30 x 1.5
原材料		不锈钢(1.4404 / 316L); 感应面: PEEK
<b>显示器/操作件</b>		
显示	开关状态	4 x 90° LED, 黄色
<b>附件</b>		
供货范围		固定螺母: 2
<b>注释</b>		
包装单位		1 件
<b>电气连接 - 插头</b>		
接插件: 1 x M12; 译码: A; 触头: 镀金的		
		

# IIT218

电感式接近开关

IHK3015BAPKG/M/V4A/US104-DPO



## 接口

