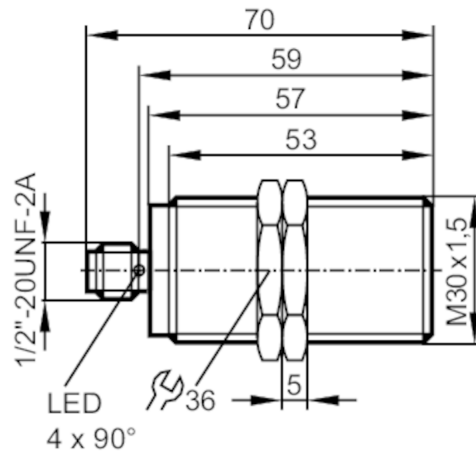




电感式接近开关

IHK2014BARKA/M/V4A/LS-104-AK



产品特征

输出功能		常开
感应距离	[mm]	14
外壳		螺纹结构
尺寸	[mm]	M30 x 1.5 / L = 70

应用

特殊的性能		镀金触点
应用		常规清洗过程

电气数据

工作电压	[V]	20...140 AC/DC
防护等级		II
反相保护		有
开机延迟时间最大值	[ms]	1000

输出

输出功能		常开
开关量输出DC电压降最大值	[V]	5.5
开关量输出AC电压降最大值	[V]	5.5
最小的负载电流	[mA]	5
漏电流最大值	[mA]	1
开关量输出AC的持续电流负载	[mA]	80; (200 (...80 °C))
开关量输出DC的持续电流负载	[mA]	80; (200 (...80 °C))
开关量输出短暂的电流负载	[mA]	1200; (20ms / 0,5Hz / 80 mA (> 80°C))
开关频率AC	[Hz]	25
开关频率DC	[Hz]	100
短路保护		有
短路保护类型		脉冲

IIT001



电感式接近开关

IHK2014BARKA/M/V4A/LS-104-AK

过载保护		有
监控范围		
感应距离	[mm]	14
工作距离	[mm]	0...11.34
精度/偏差		
校正系数		钢: 1 / 特种钢: 0.7 / 黄铜: 0.5 / 铝: 0.4 / 铜: 0.3
迟滞	[Sr的百分比]	2...15
工作条件		
环境温度	[°C]	0...100
外壳防护等级		IP 68; IP 69K; ("COP")
认证/测试		
EMC电磁兼容	EN 61000-4-2 ESD	4 kV CD / 8 kV AD
	EN 61000-4-3 HF电磁场辐射	10 V/m
	EN 61000-4-4 Burst	2 kV
	EN 61000-4-6 射频场感应的传导抗扰度	10 V
	EN 55011	等级B
MTTF	[年]	380
UL认证	Ta	0...40 °C
	Enclosure type	Type 1
	电源	Hazardous voltage
	文件数量UL	E174191
机械技术数据		
重量	[g]	140.8
外壳		螺纹结构
安装		齐平安装
尺寸	[mm]	M30 x 1.5 / L = 70
螺纹代号		M30 x 1.5
原材料		外壳: 不锈钢(1.4404 / 316L); 感应面: PEEK; 固定螺母: 不锈钢(1.4404 / 316L)
显示器/操作件		
显示	开关状态	4 x 90° LED, 黄色
附件		
供货范围		固定螺母: 2
注释		
包装单位		1 件

IIT001



电感式接近开关

IHK2014BARKA/M/V4A/LS-104-AK

电气连接 - 插头

接插件: 1 x 1/2"; 译码: C; 触头: 镀金的

