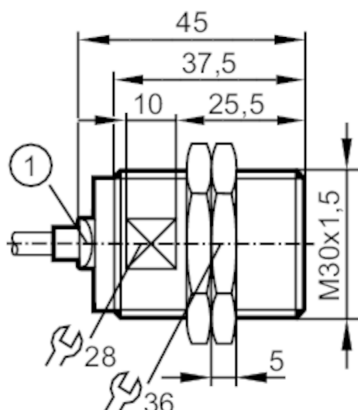


IIS714



电感式接近开关

IIB2015BBRKG/2M/PUR/UP



1 LED 黄色



| 产品特征 | |
|---------------------|---------------------------------|
| 电气设计 | PNP/NPN |
| 输出功能 | 常闭 |
| 感应距离 [mm] | 15 |
| 外壳 | 螺纹结构 |
| 尺寸 [mm] | M30 x 1.5 / L = 45 |
| 应用 | |
| 特殊的性能 | 牵引链适用性; 增长的感应距离 |
| 应用 | 工业应用/工厂自动化 |
| 电气数据 | |
| 工作电压 [V] | 10...30 DC; (“限量供应电压/电流”符合UL标准) |
| 防护等级 | III |
| 反相保护 | 有 |
| 输出 | |
| 电气设计 | PNP/NPN |
| 输出功能 | 常闭 |
| 开关量输出DC电压降最大值 [V] | 5 |
| 最小的负载电流 [mA] | 2 |
| 漏电流最大值 [mA] | 0.6 |
| 开关量输出DC的持续电流负载 [mA] | 100 |
| 开关频率DC [Hz] | 100 |
| 短路保护 | 有 |
| 过载保护 | 有 |
| 监控范围 | |
| 感应距离 [mm] | 15 |
| 实际感应距离 Sr [mm] | 15 ± 10 % |
| 工作距离 [mm] | 0...12.15 |
| 增长的感应距离 | 有 |

IIS714



电感式接近开关

IIB2015BBRKG/2M/PUR/UP

| 精度/偏差 | | |
|---------|--------------------------|--|
| 校正系数 | | 钢: 1 / 特种钢: 0.7 / 黄铜: 0.5 / 铝: 0.4 / 铜: 0.3 |
| 迟滞 | [Sr的百分比] | 3...15 |
| 开关点偏移 | [Sr的百分比] | -10...10 |
| 工作条件 | | |
| 环境温度 | [°C] | -40...85 |
| 外壳防护等级 | | IP 65; IP 66; IP 67; IP 68; IP 69K |
| 认证/测试 | | |
| EMC电磁兼容 | EN 61000-4-2 ESD | 4 kV CD / 8 kV AD |
| | EN 61000-4-3 HF电磁场辐射 | 10 V/m |
| | EN 61000-4-4 Burst | 2 kV |
| | EN 61000-4-6 射频场感应的传导抗扰度 | 10 V |
| | EN 55011 | 等级B |
| 抗振强度 | EN 60068-2-6 Fc | 20 g (10...3000 Hz) / 50个扫描周期/频率; 每3个轴每分钟一个八度 |
| 抗冲击 | EN 60068-2-27 Ea | 100 g 11 ms半正弦; 3个坐标轴中每个方向3个冲击 |
| 持续抗冲击性 | EN 60068-2-27 | 40 g 6 ms; 3个坐标轴中每个方向4000个冲击 |
| 快速温度变化 | EN 60068-2-14 Na | TA = -4 0 °C; TB = 85°C; t1 = 30 min; t2 = < 10 s; 50个周期 |
| 喷盐试验 | EN 60068-2-52 Kb | 严格等级5 (4个检测周期) |
| MTTF | [年] | 899 |
| 包括嵌入式软件 | | 有 |
| UL认证 | Ta | -25...75 °C |
| | Enclosure type | Type 1 |
| | 电源 | Limited Voltage/Current |
| | UL认证编号 | A007 |
| | 文件数量UL | E174191 |
| 机械技术数据 | | |
| 重量 | [g] | 150.2 |
| 外壳 | | 螺纹结构 |
| 安装 | | 齐平安装 |
| 尺寸 | [mm] | M30 x 1.5 / L = 45 |
| 螺纹代号 | | M30 x 1.5 |
| 原材料 | | 黄铜 白青铜-镀层; 感应面: PBT 桔黄色; LED窗口: PEI; 固定螺母: 黄铜 白青铜-镀层 |
| 拧紧扭矩 | [Nm] | 请参见操作使用说明书 |
| 牵引链适用性 | | 有 |
| 牵引链适用性 | 用于灵活应用的弯曲直径 | min. 10 x 电缆直径 |
| | 弯曲周期 | > 5 Mio. |
| 显示器/操作件 | | |
| 显示 | 开关状态 | 1 x LED, 黄色 |
| 附件 | | |
| 供货范围 | | 固定螺母: 2 锯齿形圆盘: 1, 特种钢 |
| 注释 | | |
| 包装单位 | | 1 件 |

IIS714



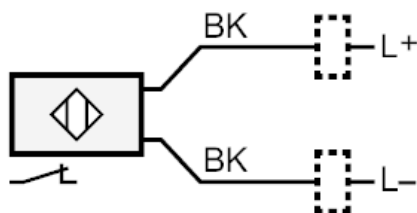
电感式接近开关

IIB2015BBRKG/2M/PUR/UP

电气连接

电缆: 2 m, PUR; 2 x 0.34 mm²

接口



BK =

芯线颜色：
黑色