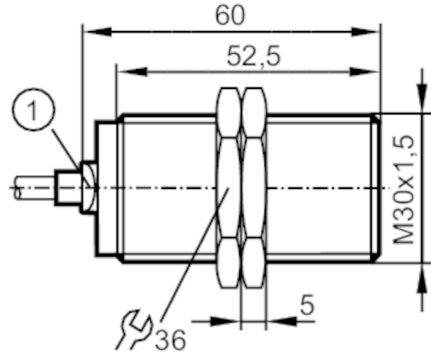


# IIS265



电感式接近开关

IIK3015BBNKG/2M/PUR



1 LED 黄色



## 产品特征

电气设计	NPN
输出功能	常闭
感应距离 [mm]	15
外壳	螺纹结构
尺寸 [mm]	M30 x 1.5 / L = 60

## 应用

特殊的性能	增长的感应距离
应用	适用于工业、移动、冷却和润滑应用；工业应用/工厂自动化

## 电气数据

工作电压 [V]	10...30 DC
电流损耗 [mA]	< 10
防护等级	III
反相保护	有

## 输出

电气设计	NPN
输出功能	常闭
开关量输出DC电压降最大值 [V]	2.5
开关量输出DC的持续电流负载 [mA]	100
开关频率DC [Hz]	100
短路保护	有
过载保护	有

## 监控范围

感应距离 [mm]	15
实际感应距离 Sr [mm]	15 ± 10 %
工作距离 [mm]	0...12.15
增长的感应距离	有

## 精度/偏差

校正系数	钢: 1 / 特种钢: 0.7 / 黄铜: 0.5 / 铝: 0.4 / 铜: 0.3
迟滞 [Sr的百分比]	3...15

# IIS265



## 电感式接近开关

IHK3015BBNKG/2M/PUR

开关点偏移	[Sr的百分比]	-10...10
<b>工作条件</b>		
环境温度	[°C]	-40...85
外壳防护等级		IP 65; IP 66; IP 67; IP 68; IP 69K
<b>认证/测试</b>		
EMC电磁兼容	EN 61000-4-2 ESD	4 kV CD / 8 kV AD
	EN 61000-4-3 HF电磁场辐射	10 V/m
	EN 61000-4-4 Burst	2 kV
	EN 61000-4-6 射频场感应的传导抗扰度	10 V
	EN 55011	等级B
抗振强度	EN 60068-2-6 Fc	20 g (10...3000 Hz) / 50个扫描周期/频率; 每3个轴每分钟一个八度
抗冲击	EN 60068-2-27 Ea	100 g 11 ms半正弦; 3个坐标轴中每个方向3个冲击
持续抗冲击性	EN 60068-2-27	40 g 6 ms; 3个坐标轴中每个方向4000个冲击
快速温度变化	EN 60068-2-14 Na	TA = -40 °C; TB = 85°C; t1 = 30 min; t2 = < 10 s; 50个周期
喷盐试验	EN 60068-2-52 Kb	严格等级5 (4个检测周期)
MTTF	[年]	808
包括嵌入式软件		有
UL认证	Ta	-25...75 °C
	Enclosure type	Type 1
	电源	Limited Voltage/Current
	UL认证编号	A002
	文件数量UL	E174191
<b>机械技术数据</b>		
重量	[g]	159.2
外壳		螺纹结构
安装		齐平安装
尺寸	[mm]	M30 x 1.5 / L = 60
螺纹代号		M30 x 1.5
原材料		黄铜 白青铜-镀层; 感应面: PBT 桔黄色; LED窗口: PEI; 固定螺母: 黄铜 白青铜-镀层
<b>显示器/操作件</b>		
显示	开关状态	1 x LED, 黄色
<b>附件</b>		
供货范围		固定螺母: 2
<b>注释</b>		
包装单位		1 件

# IIS265



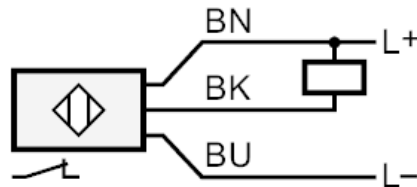
电感式接近开关

IIK3015BBNKG/2M/PUR

## 电气连接

电缆: 2 m, PUR, Ø 4 mm; 燃烧性能符合ECE R118 rev.2标准; 3 x 0.34 mm<sup>2</sup>

## 接口



芯线颜色：  
BK = 黑色  
BN = 棕色  
BU = 蓝色