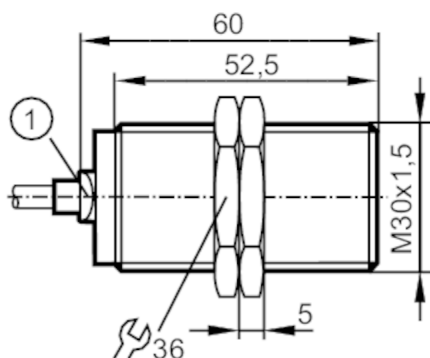




## 电感式接近开关

IIK3015BAPKG/2M/PUR



1 LED 黄色



## 产品特征

|           |                    |
|-----------|--------------------|
| 电气设计      | PNP                |
| 输出功能      | 常闭                 |
| 感应距离 [mm] | 15                 |
| 外壳        | 螺纹结构               |
| 尺寸 [mm]   | M30 x 1.5 / L = 60 |

## 应用

|       |                             |
|-------|-----------------------------|
| 特殊的性能 | 增长的感应距离                     |
| 应用    | 适用于工业、移动、冷却和润滑应用；工业应用/工厂自动化 |

## 电气数据

|           |            |
|-----------|------------|
| 工作电压 [V]  | 10...30 DC |
| 电流损耗 [mA] | < 10       |
| 防护等级      | III        |
| 反相保护      | 有          |

## 输出

|                     |     |
|---------------------|-----|
| 电气设计                | PNP |
| 输出功能                | 常闭  |
| 开关量输出DC电压降最大值 [V]   | 2.5 |
| 开关量输出DC的持续电流负载 [mA] | 100 |
| 开关频率DC [Hz]         | 100 |
| 短路保护                | 有   |
| 过载保护                | 有   |

## 监控范围

|                |           |
|----------------|-----------|
| 感应距离 [mm]      | 15        |
| 实际感应距离 Sr [mm] | 15 ± 10 % |
| 工作距离 [mm]      | 0...12.15 |
| 增长的感应距离        | 有         |

## 精度/偏差

|             |   |
|-------------|---|
| 校正系数        | 钢: 1 / 特种钢: 0.7 / 黄铜: 0.5 / 铝: 0.4 / 铜: 0.3 |
| 迟滞 [Sr的百分比] | 3...15                                      |

# IIS264



## 电感式接近开关

IHK3015BAPKG/2M/PUR

|                |                          |   |
|----------------|--------------------------|---|
| 开关点偏移          | [Sr的百分比]                 | -10...10  |
| <b>工作条件</b>    |                          |   |
| 环境温度           | [°C]                     | -40...85  |
| 外壳防护等级         |                          | IP 65; IP 66; IP 67; IP 68; IP 69K                      |
| <b>认证/测试</b>   |                          |   |
| EMC电磁兼容        | EN 61000-4-2 ESD         | 4 kV CD / 8 kV AD                                       |
|                | EN 61000-4-3 HF电磁场辐射     | 10 V/m  |
|                | EN 61000-4-4 Burst       | 2 kV  |
|                | EN 61000-4-6 射频场感应的传导抗扰度 | 10 V  |
|                | EN 55011                 | 等级B   |
| 抗振强度           | EN 60068-2-6 Fc          | 20 g (10...3000 Hz) / 50个扫描周期/频率; 每3个轴每分钟一个八度           |
| 抗冲击            | EN 60068-2-27 Ea         | 100 g 11 ms半正弦; 3个坐标轴中每个方向3个冲击                          |
| 持续抗冲击性         | EN 60068-2-27            | 40 g 6 ms; 3个坐标轴中每个方向4000个冲击                            |
| 快速温度变化         | EN 60068-2-14 Na         | TA = -40 °C; TB = 85°C; t1 = 30 min; t2 = < 10 s; 50个周期 |
| 喷盐试验           | EN 60068-2-52 Kb         | 严格等级5 (4个检测周期)  |
| MTTF           | [年]                      | 829   |
| 包括嵌入式软件        |                          | 有   |
| UL认证           | Ta                       | -25...75 °C   |
|                | Enclosure type           | Type 1  |
|                | 电源                       | Limited Voltage/Current                                 |
|                | UL认证编号                   | A002  |
|                | 文件数量UL                   | E174191   |
| <b>机械技术数据</b>  |                          |   |
| 重量             | [g]                      | 158.2   |
| 外壳             |                          | 螺纹结构  |
| 安装             |                          | 齐平安装  |
| 尺寸             | [mm]                     | M30 x 1.5 / L = 60                                      |
| 螺纹代号           |                          | M30 x 1.5   |
| 原材料            |                          | 黄铜 白青铜-镀层; 感应面: PBT 桔黄色; LED窗口: PEI; 固定螺母: 黄铜 白青铜-镀层    |
| <b>显示器/操作件</b> |                          |   |
| 显示             | 开关状态                     | 1 x LED, 黄色   |
| <b>附件</b>      |                          |   |
| 供货范围           |                          | 固定螺母: 2   |
| <b>注释</b>      |                          |   |
| 包装单位           |                          | 1 件   |

# IIS264



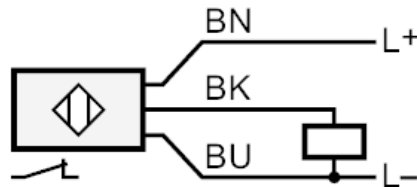
电感式接近开关

IIK3015BAPKG/2M/PUR

## 电气连接

电缆: 2 m, PUR, Ø 4 mm; 燃烧性能符合ECE R118 rev.2标准; 3 x 0.34 mm<sup>2</sup>

## 接口



芯线颜色：  
BK = 黑色  
BN = 棕色  
BU = 蓝色