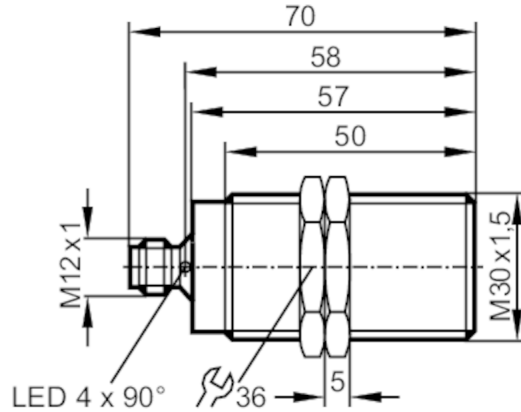


# IIR200



全金属电感式接近开关

IIR3012BBPKG/AM/SC/US-104



## 产品特征

电气设计		PNP
输出功能		常开
感应距离	[mm]	12
外壳		螺纹结构
尺寸	[mm]	M30 x 1.5 / L = 65

## 应用

特殊的性能		镀金触点; 增长的感应距离; 金属外壳; 抗电磁干扰的; 防粘性的
应用		适用于焊接应用
抗压强度	[bar]	100
注意抗压强度		感应面
抗电磁干扰的		有; (焊接电流的脉冲持续时间: < 200 ms)

## 电气数据

工作电压	[V]	10...30 DC
电流损耗	[mA]	< 20
防护等级		III
反相保护		有

## 输出

电气设计		PNP
输出功能		常开
开关量输出DC电压降最大值	[V]	2.5
开关量输出DC的持续电流负载	[mA]	100
开关频率DC	[Hz]	2
短路保护		有
短路保护类型		脉冲
过载保护		有

## 监控范围

感应距离	[mm]	12
工作距离	[mm]	0...9.7

# IIR200



## 全金属电感式接近开关

IHK3012BBPKG/AM/SC/US-104

增长的感应距离		有
<b>精度/偏差</b>		
校正系数		钢: 1 / 特种钢: 0.7 / 黄铜: 0.7 / 铝: 0.5 / 铜: 0.1
迟滞	[Sr的百分比]	1...20
<b>工作条件</b>		
环境温度	[°C]	0...85
外壳防护等级		IP 67
<b>认证/测试</b>		
EMC电磁兼容	EN 61000-4-2 ESD	4 kV CD / 8 kV AD
	EN 61000-4-3 HF电磁场辐射	10 V/m
	EN 61000-4-4 Burst	2 kV
	EN 61000-4-6 射频场感应的传导抗扰度	10 V
	EN 55011 发射	等级B
抗冲击性		1 J
MTTF	[年]	1152
包括嵌入式软件		有
UL认证	Ta	-25...70 °C
	Enclosure type	Type 1
	电源	Limited Voltage/Current
	UL认证编号	A012
	文件数量UL	E174191
<b>机械技术数据</b>		
重量	[g]	146
外壳		螺纹结构
安装		齐平安装
尺寸	[mm]	M30 x 1.5 / L = 65
螺纹代号		M30 x 1.5
原材料		外壳: 不锈钢(1.4404 / 316L) 防粘性的; 感应面: 不锈钢(1.4404 / 316L) 防粘性的; LED窗口: PEI; 固定螺母: 不锈钢(1.4404 / 316L) 防粘性的
拧紧扭矩	[Nm]	60
金属外壳		有
<b>显示器/操作件</b>		
显示	开关状态	4 x 90° LED, 黄色
	操作	1 x LED, 绿色
<b>附件</b>		
供货范围		固定螺母: 2
<b>注释</b>		
包装单位		1 件

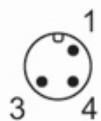
# IIR200



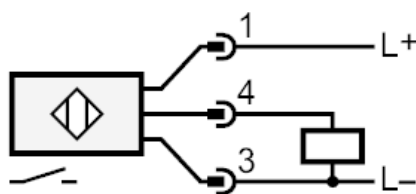
全金属电感式接近开关

IIR3012BBPKG/AM/SC/US-104

## 电气连接



## 接口



## 电气连接 - 插头

接插件: 1 x M12; 触头: 镀金的

## 图表

安装

