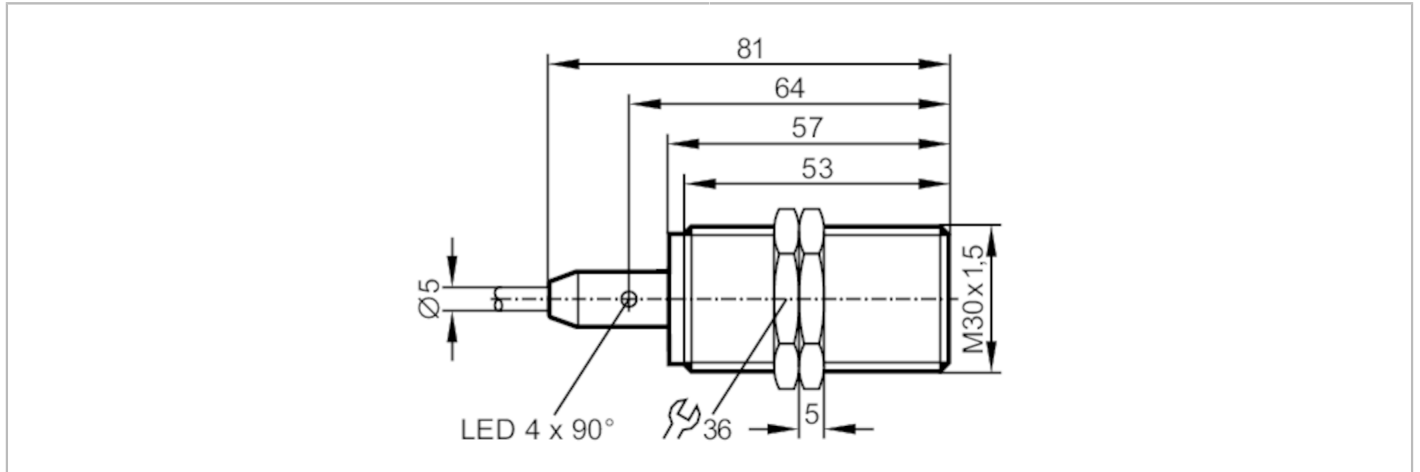


# IIM219



电感式接近开关

IHK3012BBPKG/M/60V/15M/ZH



产品特征	
电气设计	PNP
输出功能	常开
感应距离 [mm]	12
外壳	螺纹结构
尺寸 [mm]	M30 x 1.5 / L = 81
应用	
特殊的性能	增长的感应距离
应用	适用于移动和严苛应用
电气数据	
工作电压 [V]	10...60 DC
电流损耗 [mA]	< 10
防护等级	II
反相保护	有
输出	
电气设计	PNP
输出功能	常开
开关量输出DC电压降最大值 [V]	2.5
开关量输出DC的持续电流负载 [mA]	200
开关频率DC [Hz]	100
短路保护	有
短路保护类型	脉冲
过载保护	有
监控范围	
感应距离 [mm]	12
工作距离 [mm]	0...9.72
增长的感应距离	有
精度/偏差	
校正系数	钢: 1 / 特种钢: 0.7 / 黄铜: 0.5 / 铝: 0.45 / 铜: 0.35

# IIM219



## 电感式接近开关

IHK3012BBPKG/M/60V/15M/ZH

迟滞	[Sr的百分比]	1...20
<b>工作条件</b>		
环境温度	[°C]	-40...85
外壳防护等级		IP 67; IP 69K
<b>认证/测试</b>		
EMC电磁兼容	车辆领域	
	抗辐射及干扰度 ECE R10	E1型号批准
	根据德国工业标准ISO 11452-2的抗扰度	100 V/m
	射频场感应的传导抗扰度 在符合ISO 7637-2: 2004(脉冲1到4)和SO16750-2: 2012(负载突降)的24V网络中	
	脉冲	1 2a 2b 3a 3b 4 Load dump
	严格等级	III III III III III Test A
	失效准则	C A C A A C C
	EN 61000-4-2 ESD	4 kV CD / 8 kV AD
	EN 61000-4-3 HF电磁场辐射	10 V/m
	EN 61000-4-4 Burst	2 kV
	EN 61000-4-5 Surge	0,5 kV main line to line
	EN 61000-4-6 射频场感应的传导抗扰度	10 V
	EN 55011	等级B
	抗振强度	EN 60068-2-6 Fc
抗冲击	EN 60068-2-27 Ea	100 g 11 ms半正弦; 3个坐标轴中每个方向3个冲击 / -40...85 °C
持续抗冲击性	EN 60068-2-27	40 g 6 ms; 3个坐标轴中每个方向4000个冲击 / -20...50 °C
快速温度变化	EN 60068-2-14 Na	TA = -4 0 °C; TB = 85°C; t1 = 30 min; t2 = < 10 s; 50个周期
喷盐试验	EN 60068-2-52 Kb	严格等级5 (4个检测周期)
MTTF	[年]	907
<b>机械技术数据</b>		
重量	[g]	696.2
外壳		螺纹结构
安装		齐平安装
尺寸	[mm]	M30 x 1.5 / L = 81
螺纹代号		M30 x 1.5
原材料		螺纹套筒: 特种钢; 感应面: LCP 自然; LED窗口: PEI; 固定螺母: 黄铜
<b>显示器/操作件</b>		
显示	开关状态	4 x 90° LED, 黄色
<b>附件</b>		
供货范围		固定螺母: 2
<b>注释</b>		
包装单位		1 件

# IIM219



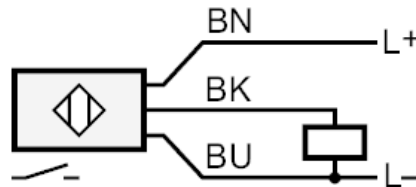
电感式接近开关

IIK3012BBPKG/M/60V/15M/ZH

## 电气连接

电缆: 15 m, PUR; 燃烧性能符合ECE R118 rev.2标准; 3 x 0.5 mm<sup>2</sup>

## 接口



芯线颜色：  
BK = 黑色  
BN = 棕色  
BU = 蓝色