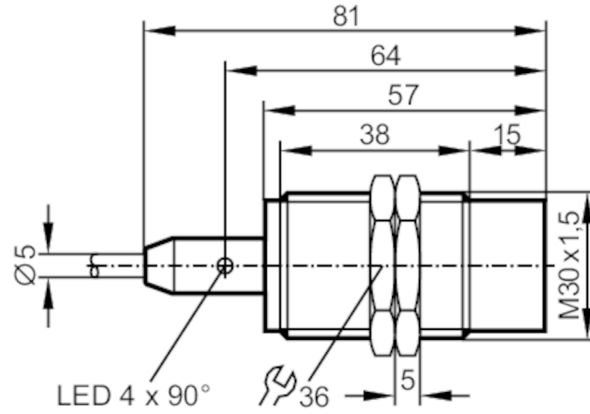




电感式接近开关

IHK3022-BPKG/M/60V/6M/ZH



产品特征

电气设计		PNP
输出功能		常开
感应距离	[mm]	22
外壳		螺纹结构
尺寸	[mm]	M30 x 1.5 / L = 81

应用

特殊的性能		增长的感应距离
应用		适用于移动和严苛应用

电气数据

工作电压	[V]	10...60 DC
电流损耗	[mA]	< 10
防护等级		II
反相保护		有

输出

电气设计		PNP
输出功能		常开
开关量输出DC电压降最大值	[V]	2.5
开关量输出DC的持续电流负载	[mA]	200
开关频率DC	[Hz]	100
短路保护		有
短路保护类型		脉冲
过载保护		有

监控范围

感应距离	[mm]	22
实际感应距离 Sr	[mm]	22 ± 10 %
工作距离	[mm]	0...17.82
增长的感应距离		有



电感式接近开关

IIK3022-BPKG/M/60V/6M/ZH

精度/偏差			
校正系数		钢: 1 / 特种钢: 0.7 / 黄铜: 0.5 / 铝: 0.45 / 铜: 0.35	
迟滞	[Sr的百分比]	1...20	
开关点偏移	[Sr的百分比]	-10...10	
工作条件			
环境温度	[°C]	-40...85	
外壳防护等级		IP 67; IP 69K	
认证/测试			
EMC电磁兼容	车辆领域		
	抗辐射及干扰度 ECE R10	E1型号批准	
	根据德国工业标准ISO 11452-2的抗扰度	100 V/m	
	射频场感应的传导抗扰度 在符合ISO 7637-2: 2004(脉冲1到4)和SO16750-2: 2012(负载突降)的24V网络中		
	脉冲	1 2a 2b 3a 3b 4 Load dump	
	严格等级	III III III III III III Test A	
	失效准则	C A C A A C C	
	EN 61000-4-2 ESD	4 kV CD / 8 kV AD	
	EN 61000-4-3 HF电磁场辐射	10 V/m	
	EN 61000-4-4 Burst	2 kV	
	EN 61000-4-5 Surge	0,5 kV main line to line	
	EN 61000-4-6 射频场感应的传导抗扰度	10 V	
	EN 55011	等级B	
	抗振强度	EN 60068-2-6 Fc	20 g (10...3000 Hz) / -20...50 °C 50个扫描周期/频率; 每3个轴每分钟一个八度
	抗冲击	EN 60068-2-27 Ea	100 g 11 ms半正弦; 3个坐标轴中每个方向3个冲击 / -40...85 °C
持续抗冲击性	EN 60068-2-27	40 g 6 ms; 3个坐标轴中每个方向4000个冲击 / -20...50 °C	
快速温度变化	EN 60068-2-14 Na	TA = - 4 0 °C; TB = 85°C; t1 = 30 min; t2 = < 10 s; 50个周期	
喷盐试验	EN 60068-2-52 Kb	严格等级5 (4个检测周期)	
MTTF	[年]	900	
UL认证	Ta	0...40 °C	
	Enclosure type	Type 1	
	电源	Class 2	
	文件数量UL	E174191	
机械技术数据			
重量	[g]	369	
外壳		螺纹结构	
安装		非齐平安装	
尺寸	[mm]	M30 x 1.5 / L = 81	
螺纹代号		M30 x 1.5	
原材料		螺纹套筒: 特种钢; 感应面: LCP 自然; LED窗口: PEI; 固定螺母: 黄铜	
显示器/操作件			
显示	开关状态	4 x 90° LED, 黄色	

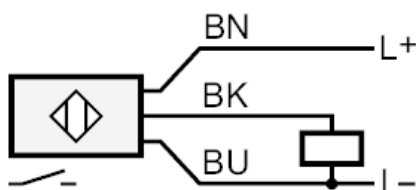
IIM211



电感式接近开关

IIK3022-BPKG/M/60V/6M/ZH

附件	
供货范围	固定螺母: 2
注释	
包装单位	1 件
电气连接	
电缆: 6 m, PUR; 燃烧性能符合ECE R118 rev.2标准; 3 x 0.5 mm ²	
接口	



芯线颜色：
BK = 黑色
BN = 棕色
BU = 蓝色