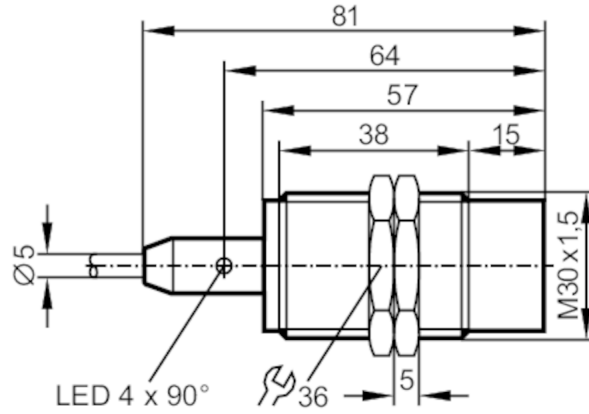


IIM203



电感式接近开关

IIC022-ASKG/M6M/ZH



产品特点

电气设计	PNP/NPN
输出功能	常开
感应距离 [mm]	22
外壳	螺纹结构
尺寸 [mm]	M30 x 1.5 / L = 81

应用

特殊的性能	增长的感应距离
应用	适用于移动和严苛应用

电气数据

工作电压 [V]	10...36 DC
电流损耗 [mA]	< 10; (只用于3线)
防护等级	II
反相保护	有

输出

电气设计	PNP/NPN
输出功能	常开
开关量输出DC电压降最大值 [V]	2.5
最小的负载电流 [mA]	2; (只用于2线运行)
漏电流最大值 [mA]	0.5; (只用于2线运行)
开关量输出DC的持续电流负载 [mA]	100
开关频率DC [Hz]	100
短路保护	有
短路保护类型	脉冲
过载保护	有

监控范围

感应距离 [mm]	22
实际感应距离 Sr [mm]	22 ± 10 %
工作距离 [mm]	0...17.82

IIM203



电感式接近开关

IIC022-ASKG/M/6M/ZH

增长的感应距离	有	
精度/偏差		
校正系数	钢: 1 / 特种钢: 0.7 / 黄铜: 0.5 / 铝: 0.45 / 铜: 0.4	
迟滞 [Sr的百分比]	1...20	
开关点偏移 [Sr的百分比]	-10...10	
工作条件		
环境温度 [°C]	-40...85	
外壳防护等级	IP 67; IP 69K	
认证/测试		
EMC电磁兼容	车辆领域	
	抗辐射及干扰度 ECE R10	E1型号批准
	根据德国工业标准ISO 11452-2的抗扰度	100 V/m
	射频频感应的传导抗扰度 在符合ISO 7637-2: 2004(脉冲1到4)和SO16750-2: 2012(负载突降)的24V网络中	
	脉冲	1 2a 2b 3a 3b 4 Load dump
	严格等级	III III III III III III Test A
	失效准则	C A C A A C C
	EN 61000-4-2 ESD	4 kV CD / 8 kV AD
	EN 61000-4-3 HF电磁场辐射	10 V/m
	EN 61000-4-4 Burst	2 kV
	EN 61000-4-5 Surge	0,5 kV main line to line
	EN 61000-4-6 射频频感应的传导抗扰度	10 V
	EN 55011	等级B
	抗振强度	EN 60068-2-6 Fc
抗冲击	EN 60068-2-27 Ea	100 g 11 ms半正弦; 3个坐标轴中每个方向3个冲击 / -40...85 °C
持续抗冲击性	EN 60068-2-27	40 g 6 ms; 3个坐标轴中每个方向4000个冲击 / -20...50 °C
快速温度变化	EN 60068-2-14 Na	TA = - 4 0 °C; TB = 85°C; t1 = 30 min; t2 = < 10 s; 50个周期
喷盐试验	EN 60068-2-52 Kb	严格等级5 (4个检测周期)
MTTF [年]	1089	
UL认证	Ta	0...40 °C
	Enclosure type	Type 1
	电源	Limited Voltage/Current
	文件数量UL	E174191
机械技术数据		
重量 [g]	373	
外壳	螺纹结构	
安装	非齐平安装	
尺寸 [mm]	M30 x 1.5 / L = 81	
螺纹代号	M30 x 1.5	
原材料	螺纹套筒: 特种钢; 感应面: LCP 自然; LED窗口: PEI; 固定螺母: 黄铜	
显示器/操作件		
显示	开关状态	4 x 90° LED, 黄色

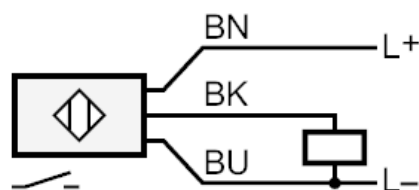
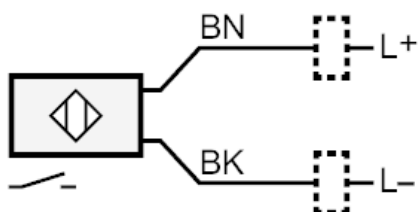
IIM203



电感式接近开关

IIC022-ASKG/M/6M/ZH

附件	
供货范围	固定螺母: 2
注释	
包装单位	1 件
电气连接	
电缆: 6 m, PUR, Ø 5.4 mm; 燃烧性能符合ECE R118 rev.2标准; 3 x 0.5 mm ²	
接口	



芯线颜色：
BK = 黑色
BN = 棕色
BU = 蓝色