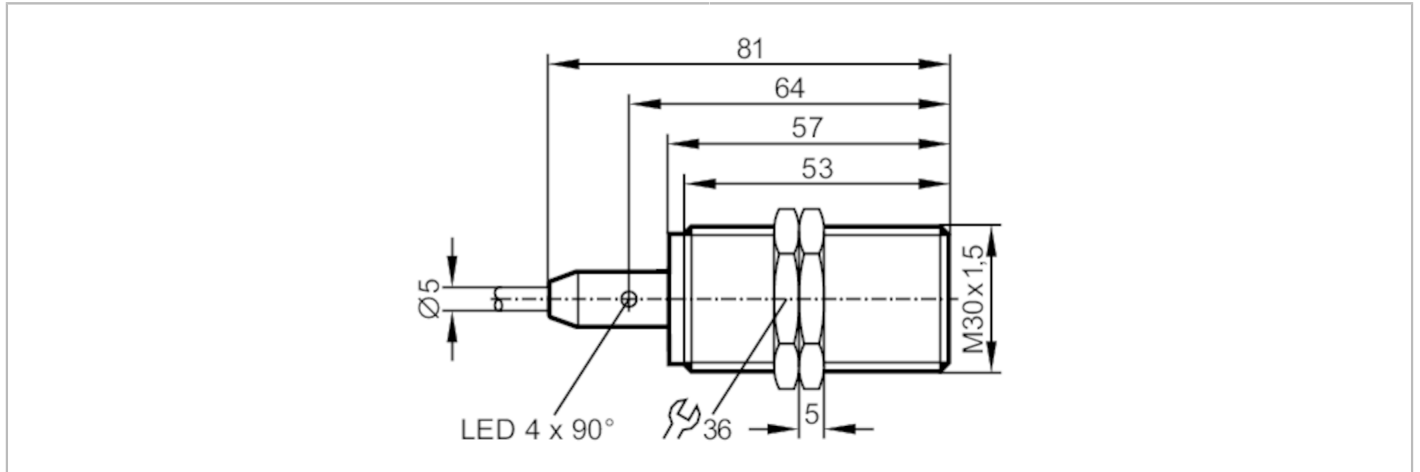


IIM202



电感式接近开关

IIC012BASKG/M/6M/ZH



产品特征	
电气设计	PNP/NPN
输出功能	常开
感应距离 [mm]	12
外壳	螺纹结构
尺寸 [mm]	M30 x 1.5 / L = 81
应用	
特殊的性能	增长的感应距离
应用	适用于移动和严苛应用
电气数据	
工作电压 [V]	10...36 DC
电流损耗 [mA]	< 10; (只用于3线)
防护等级	II
反相保护	有
输出	
电气设计	PNP/NPN
输出功能	常开
开关量输出DC电压降最大值 [V]	2.5
最小的负载电流 [mA]	2; (只用于2线运行)
漏电流最大值 [mA]	0.5; (只用于2线运行)
开关量输出DC的持续电流负载 [mA]	100
开关频率DC [Hz]	100
短路保护	有
过载保护	有
监控范围	
感应距离 [mm]	12
工作距离 [mm]	0...9.72
增长的感应距离	有



电感式接近开关

IIC012BASKG/M/6M/ZH

精度/偏差																											
校正系数	钢: 1 / 特种钢: 0.7 / 黄铜: 0.5 / 铝: 0.45 / 铜: 0.4																										
迟滞 [Sr的百分比]	1...20																										
工作条件																											
环境温度 [°C]	-40...85																										
外壳防护等级	IP 67; IP 69K																										
认证/测试																											
EMC电磁兼容	<table border="1"> <tr> <td>车辆领域</td> <td></td> </tr> <tr> <td>抗辐射及干扰度 ECE R10</td> <td>E1型号批准</td> </tr> <tr> <td>根据德国工业标准ISO 11452-2的抗扰度</td> <td>100 V/m</td> </tr> <tr> <td>射频场感应的传导抗扰度 在符合ISO 7637-2: 2004(脉冲1到4) 和SO16750-2: 2012(负载突降) 的24V网络中</td> <td></td> </tr> <tr> <td>脉冲</td> <td>1 2a 2b 3a 3b 4 Load dump</td> </tr> <tr> <td>严格等级</td> <td>III III III III III III Test A</td> </tr> <tr> <td>失效准则</td> <td>C A C A A C C</td> </tr> <tr> <td>EN 61000-4-2 ESD</td> <td>4 kV CD / 8 kV AD</td> </tr> <tr> <td>EN 61000-4-3 HF电磁场辐射</td> <td>10 V/m</td> </tr> <tr> <td>EN 61000-4-4 Burst</td> <td>2 kV</td> </tr> <tr> <td>EN 61000-4-5 Surge</td> <td>0,5 kV main line to line</td> </tr> <tr> <td>EN 61000-4-6 射频场感应的传导抗扰度</td> <td>10 V</td> </tr> <tr> <td>EN 55011</td> <td>等级B</td> </tr> </table>	车辆领域		抗辐射及干扰度 ECE R10	E1型号批准	根据德国工业标准ISO 11452-2的抗扰度	100 V/m	射频场感应的传导抗扰度 在符合ISO 7637-2: 2004(脉冲1到4) 和SO16750-2: 2012(负载突降) 的24V网络中		脉冲	1 2a 2b 3a 3b 4 Load dump	严格等级	III III III III III III Test A	失效准则	C A C A A C C	EN 61000-4-2 ESD	4 kV CD / 8 kV AD	EN 61000-4-3 HF电磁场辐射	10 V/m	EN 61000-4-4 Burst	2 kV	EN 61000-4-5 Surge	0,5 kV main line to line	EN 61000-4-6 射频场感应的传导抗扰度	10 V	EN 55011	等级B
车辆领域																											
抗辐射及干扰度 ECE R10	E1型号批准																										
根据德国工业标准ISO 11452-2的抗扰度	100 V/m																										
射频场感应的传导抗扰度 在符合ISO 7637-2: 2004(脉冲1到4) 和SO16750-2: 2012(负载突降) 的24V网络中																											
脉冲	1 2a 2b 3a 3b 4 Load dump																										
严格等级	III III III III III III Test A																										
失效准则	C A C A A C C																										
EN 61000-4-2 ESD	4 kV CD / 8 kV AD																										
EN 61000-4-3 HF电磁场辐射	10 V/m																										
EN 61000-4-4 Burst	2 kV																										
EN 61000-4-5 Surge	0,5 kV main line to line																										
EN 61000-4-6 射频场感应的传导抗扰度	10 V																										
EN 55011	等级B																										
抗振强度	EN 60068-2-6 Fc 20 g (10...3000 Hz) / -20...50 °C 50个扫描周期/频率; 每3个轴每分钟一个八度																										
抗冲击	EN 60068-2-27 Ea 100 g 11 ms半正弦; 3个坐标轴中每个方向3个冲击 / -40...85 °C																										
持续抗冲击性	EN 60068-2-27 40 g 6 ms; 3个坐标轴中每个方向4000个冲击 / -20...50 °C																										
快速温度变化	EN 60068-2-14 Na TA = -4 0 °C; TB = 85°C; t1 = 30 min; t2 = < 10 s; 50个周期																										
喷盐试验	EN 60068-2-52 Kb 严格等级5 (4个检测周期)																										
MTTF [年]	1101																										
UL认证	<table border="1"> <tr> <td>Ta</td> <td>0...40 °C</td> </tr> <tr> <td>Enclosure type</td> <td>Type 1</td> </tr> <tr> <td>电源</td> <td>Limited Voltage/Current</td> </tr> <tr> <td>文件数量UL</td> <td>E174191</td> </tr> </table>	Ta	0...40 °C	Enclosure type	Type 1	电源	Limited Voltage/Current	文件数量UL	E174191																		
Ta	0...40 °C																										
Enclosure type	Type 1																										
电源	Limited Voltage/Current																										
文件数量UL	E174191																										
机械技术数据																											
重量 [g]	380																										
外壳	螺纹结构																										
安装	齐平安装																										
尺寸 [mm]	M30 x 1.5 / L = 81																										
螺纹代号	M30 x 1.5																										
原材料	螺纹套筒: 特种钢; 感应面: LCP 自然; LED窗口: PEI; 固定螺母: 黄铜																										
显示器/操作件																											
显示	开关状态 4 x 90° LED, 黄色																										
附件																											
供货范围	固定螺母: 2																										

IIM202



电感式接近开关

IIC012BASKG/M/6M/ZH

注释

包装单位

1 件

电气连接

电缆: 6 m, PUR, Ø 5.4 mm; 燃烧性能符合 ECE R118 rev.2 标准; 3 x 0.5 mm²

接口



芯线颜色:

BK =

黑色

BN =

棕色

BU =

蓝色