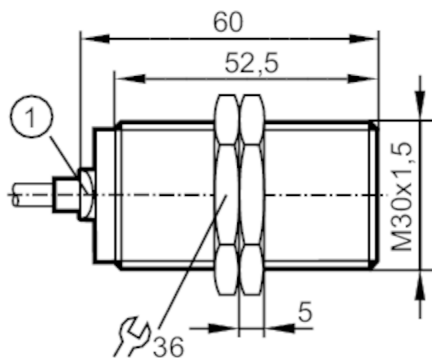


II7104

电感式接近开关

IIK3010-BPKG/2M/PUR



1 LED 黄色



产品特征

电气设计		PNP
输出功能		常开
感应距离	[mm]	10
外壳		螺纹结构
尺寸	[mm]	M30 x 1.5 / L = 60

电气数据

工作电压	[V]	10...30 DC
电流损耗	[mA]	< 10
防护等级		III
反相保护		有

输出

电气设计		PNP
输出功能		常开
开关量输出DC电压降最大值	[V]	2.5
开关量输出DC的持续电流负载	[mA]	100
开关频率DC	[Hz]	200
短路保护		有
过载保护		有

监控范围

感应距离	[mm]	10
实际感应距离 Sr	[mm]	10 ± 10 %
工作距离	[mm]	0...8.1

精度/偏差

校正系数		钢: 1 / 特种钢: 0.7 / 黄铜: 0.5 / 铝: 0.4 / 铜: 0.3
迟滞	[Sr的百分比]	3...15
开关点偏移	[Sr的百分比]	-10...10

工作条件

环境温度	[°C]	-25...75
外壳防护等级		IP 67

II7104



电感式接近开关

IIK3010-BPKG/2M/PUR

认证/测试		
EMC电磁兼容	EN 61000-4-2 ESD	4 kV CD / 8 kV AD
	EN 61000-4-3 HF电磁场辐射	10 V/m
	EN 61000-4-4 Burst	2 kV
	EN 61000-4-6 射频场感应的传导抗扰度	10 V
	EN 55011	等级B
MTTF [年]		1710
包括嵌入式软件		有
UL认证	Ta	-25...75 °C
	Enclosure type	Type 1
	电源	Limited Voltage/Current
	UL认证编号	A002
	文件数量UL	E174191

机械技术数据		
重量 [g]		179.1
外壳		螺纹结构
安装		齐平安装
尺寸 [mm]		M30 x 1.5 / L = 60
螺纹代号		M30 x 1.5
原材料	外壳: 黄铜 白青铜-镀层; 感应面: PBT 桔黄色; LED窗口: PEI; 固定螺母: 黄铜 白青铜-镀层	
拧紧扭矩 [Nm]		50

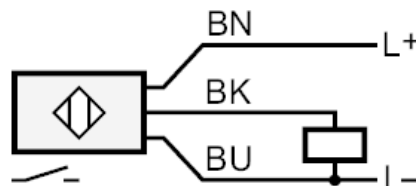
显示器/操作件		
显示	开关状态	1 x LED, 黄色

附件		
供货范围		固定螺母: 2

注释		
包装单位		1 件

电气连接		
电缆: 2 m, PUR, Ø 4.0 mm; 3 x 0.34 mm ²		

接口		
----	--	--



芯线颜色：
 BK = 黑色
 BN = 棕色
 BU = 蓝色