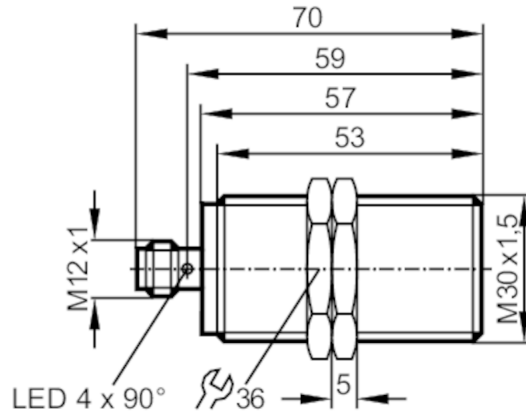




带IO-Link接口的模拟量电感式接近开关

IIK4010A1PKG/IO/US



产品特点	
电气设计	PNP/NPN; (可设定参数)
输出功能	常开/常闭; (可设定参数)
通信接口	IO-Link
外壳	螺纹结构
尺寸 [mm]	M30 x 1.5 / L = 70
电气数据	
工作电压 [V]	15...30 DC
电流损耗 [mA]	< 30
防护等级	II
反相保护	有
输出	
电气设计	PNP/NPN; (可设定参数)
输出功能	常开/常闭; (可设定参数)
开关量输出DC电压降最大值 [V]	2.5
开关量输出DC的持续电流负载 [mA]	100
开关频率DC [Hz]	300
模拟电流输出 [mA]	4...20; (线性; 梯度: 1,778 mA/mm; 用于正面接近和由低碳钢制成的目标: 30 x 30 x 1 mm)
负载最大值 [Ω]	500; (Ub <=18 V;; 负载最大值 <=400 Ω)
短路保护	有
过载保护	有
监控范围	
测量范围 [mm]	1...10
开关点IO-Link [mm]	1.88...9.35
精度/偏差	
校正系数	钢: 1 / 特种钢: 0.8 / 黄铜: 0.5 / 铝: 0.5 / 铜: 0.4
迟滞 [Sr的百分比]	3...15
注意滞后	可设定参数
模拟输出的线性误差 [%]	± 1; (测量范围终值)



带IO-Link接口的模拟量电感式接近开关

IIK4010A1PKG/IO/US

重复性模拟输出	[%]	± 1; (测量范围终值)
温度系数	[%/K vom MEW]	±0,15
温度变化率		± 5 %; (测量范围终值)
反应时间		
反应时间	[ms]	< 10
接口		
通信接口		IO-Link
传递类型		COM2 (38,4 kBaud)
IO-Link revision		1.1
SDCI标准		IEC 61131-9
外形		Smart Sensor: Identification and diagnosis; Multi-channel, two setpoint switching sensor, type 0 Generic Profiled Sensor; Teach Channel
SIO模式		有
必需的mater port type		A
处理周期最小值	[ms]	3.2
IO-Link过程数据(周期性)	功能	位长
	过程值	16
	设备状态	4
	二进制开关信息	2
IO-Link功能(非周期性)		开关循环数计数器; 开启循环计数器; 运行小时数计数器; 内部温度; 应用特定标签
支持的DeviceID	运行方式	DeviceID
	默认	1205
注释		更多信息请参见“下载”中的IODD PDF文件
工作条件		
环境温度	[°C]	-25...80
外壳防护等级		IP 65; IP 66; IP 67; IP 68; IP 69K
认证/测试		
EMC电磁兼容	EN 61000-4-2 ESD	4 kV CD / 8 kV AD
	EN 61000-4-3 HF电磁场辐射	10 V/m
	EN 61000-4-4 Burst	2 kV
	EN 61000-4-6 射频场感应的传导抗扰度	10 V
	EN 55011	等级B
抗振强度	EN 60068-2-6 Fc	20 g (10...3000 Hz) / 50个扫描周期/频率; 每3个轴每分钟一个八度
抗冲击	EN 60068-2-27 Ea	100 g 11 ms半正弦; 3个坐标轴中每个方向3个冲击
持续抗冲击性	EN 60068-2-27	40 g 6 ms; 3个坐标轴中每个方向4000个冲击
快速温度变化	EN 60068-2-14 Na	TA = -25°C; TB = 80°C; t1 = 30 min; t2 = < 10 s 50个周期
MTTF	[年]	515
包括嵌入式软件		有
UL认证	Ta	-25...60 °C
	Enclosure type	Type 1
	电源	Limited Voltage/Current
	UL认证编号	A023
	文件数量UL	E174191

II5986



带IO-Link接口的模拟量电感式接近开关

IIK4010A1PKG/IO/US

机械技术数据		
重量	[g]	125.9
外壳		螺纹结构
安装		齐平安装
尺寸	[mm]	M30 x 1.5 / L = 70
螺纹代号		M30 x 1.5
原材料		外壳: 黄铜 白青铜-镀层; 感应面: PBT 桔黄色; LED窗口: PEI; 固定螺母: 黄铜 白青铜-镀层
拧紧扭矩	[Nm]	50

显示器/操作件		
显示	测量范围内目标	4 x LED, 黄色 灯
	测量范围外目标	4 x LED, 黄色 闪烁

附件	
供货范围	固定螺母: 2

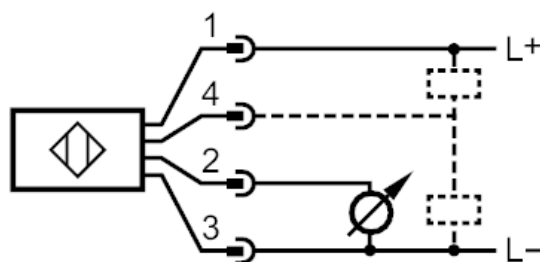
注释	
包装单位	1 件

电气连接 - 插头

接插件: 1 x M12; 译码: A



接口



1	L +
2	OUT
3	L -
4	OUT / IO-Link