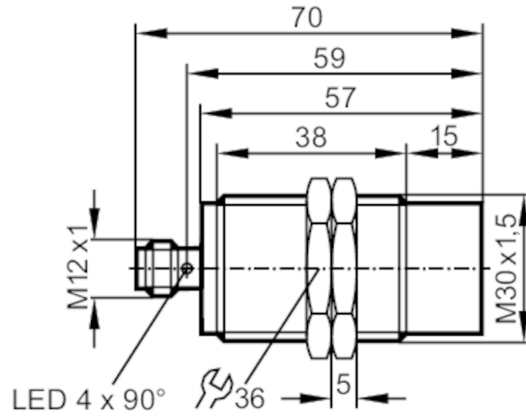


II5921



电感式接近开关

IIKC022-ASKG/US-104



产品特点

电气设计		PNP/NPN
输出功能		常开
感应距离	[mm]	22
外壳		螺纹结构
尺寸	[mm]	M30 x 1.5 / L = 70

应用

特殊的性能		镀金触点; 增长的感应距离
-------	--	---------------

电气数据

工作电压	[V]	10...36 DC
电流损耗	[mA]	< 10; (只用于3线)
防护等级		II
反相保护		有

输出

电气设计		PNP/NPN
输出功能		常开
开关量输出DC电压降最大值	[V]	2.5
最小的负载电流	[mA]	2; (只用于2线运行)
漏电流最大值	[mA]	0.5; (只用于2线运行)
开关量输出DC的持续电流负载	[mA]	100
开关频率DC	[Hz]	100
短路保护		有
过载保护		有

监控范围

感应距离	[mm]	22
实际感应距离 Sr	[mm]	22 ± 10 %
工作距离	[mm]	0...17.82
增长的感应距离		有

II5921



电感式接近开关

IIKC022-ASKG/US-104

精度/偏差		
校正系数		钢: 1 / 特种钢: 0.7 / 黄铜: 0.5 / 铝: 0.45 / 铜: 0.35
迟滞	[Sr的百分比]	1...20
开关点偏移	[Sr的百分比]	-10...10
工作条件		
环境温度	[°C]	-40...85
外壳防护等级		IP 67; IP 69K
认证/测试		
EMC电磁兼容	EN 61000-4-2 ESD	4 kV CD / 8 kV AD
	EN 61000-4-3 HF电磁场辐射	30 V/m
	EN 61000-4-4 Burst	2 V
	EN 61000-4-5 Surge	0,5 kV main line to line
	EN 61000-4-6 射频场感应的传导抗扰度	10 V
	EN 55011	等级B
抗振强度	EN 60068-2-6 Fc	20 g (10...3000 Hz) / -20...50 °C 50个扫描周期/频率; 每3个轴每分钟一个八度
抗冲击	EN 60068-2-27 Ea	100 g 11 ms半正弦; 3个坐标轴中每个方向3个冲击 / -40...85 °C
持续抗冲击性	EN 60068-2-27	40 g 6 ms; 3个坐标轴中每个方向4000个冲击 / -20...50 °C
喷盐试验	EN 60068-2-52 Kb	严格等级5 (4个检测周期)
MTTF	[年]	1089
UL认证	Ta	-40...85 °C
	Enclosure type	Type 1
	电源	Limited Voltage/Current
	文件数量UL	E174191
机械技术数据		
重量	[g]	125.7
外壳		螺纹结构
安装		非齐平安装
尺寸	[mm]	M30 x 1.5 / L = 70
螺纹代号		M30 x 1.5
原材料		外壳: 特种钢; 感应面: LCP 自然; LED窗口: PEI; 固定螺母: 黄铜
显示器/操作件		
显示	开关状态	4 x 90° LED, 黄色
附件		
供货范围		固定螺母: 2
注释		
包装单位		1 件

II5921



电感式接近开关

IIKC022-ASKG/US-104

电气连接 - 插头

接插件: 1 x M12; 译码: A; 触头: 镀金的

