

II5913



电感式模拟量输出传感器

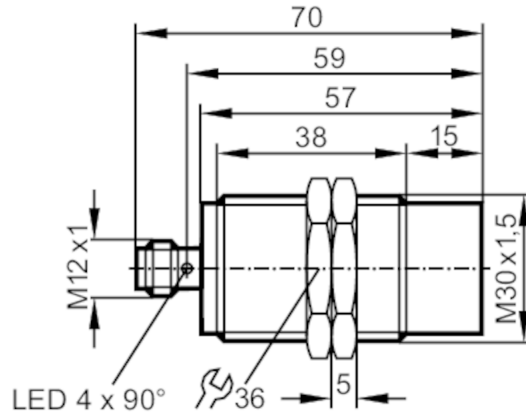
IIK3015A1PKG/US

該產品即將/已停產

替代产品: II6913

请注意: 如果选择替代产品和附件, 其技术参数可能有所不同。

具备IO-Link功能



产品特征

| | | |
|----|------|--------------------|
| 外壳 | | 螺纹结构 |
| 尺寸 | [mm] | M30 x 1.5 / L = 70 |

电气数据

| | | |
|------|------|------------|
| 工作电压 | [V] | 15...30 DC |
| 电流损耗 | [mA] | < 20 |
| 防护等级 | | II |
| 反相保护 | | 有 |

输出

| | | |
|--------|------|---|
| 模拟电流输出 | [mA] | 4...20; (线性; 梯度: 1,143 mA/mm; 用于正面接近和由低碳钢制成的目标: 45 x 45 x 1 mm) |
| 负载最大值 | [Ω] | 500 |
| 短路保护 | | 有 |
| 过载保护 | | 有 |

监控范围

| | | |
|------|------|--------|
| 测量范围 | [mm] | 1...15 |
|------|------|--------|

精度/偏差

| | | |
|-----------|-----|---|
| 校正系数 | | 钢: 1 / 特种钢: 0.7 / 黄铜: 0.5 / 铝: 0.4 / 铜: 0.3 |
| 模拟输出的线性误差 | [%] | ± 1 %; (IA最大值的) |
| 重复性模拟输出 | [%] | ± 1 %; (IA最大值的) |

反应时间

| | | |
|------|------|------|
| 反应时间 | [ms] | < 20 |
|------|------|------|

工作条件

| | | |
|------|------|----------|
| 环境温度 | [°C] | -25...80 |
|------|------|----------|

II5913



电感式模拟量输出传感器

IIK3015A1PKG/US

| | |
|--------|-------|
| 外壳防护等级 | IP 67 |
|--------|-------|

认证/测试

| | |
|----------|--------------|
| EMC电磁兼容 | EN 60947-5-2 |
| MTTF [年] | 964 |

机械技术数据

| | |
|-----------|-------------------------|
| 重量 [g] | 125.42 |
| 外壳 | 螺纹结构 |
| 安装 | 非齐平安装 |
| 尺寸 [mm] | M30 x 1.5 / L = 70 |
| 螺纹代号 | M30 x 1.5 |
| 原材料 | 外壳: 黄铜 白青铜-镀层; 感应面: PBT |
| 拧紧扭矩 [Nm] | 50 |

显示器/操作件

| | | |
|----|--------|----------------|
| 显示 | 工作范围以内 | 1 x LED, 黄色 灯 |
| | 工作范围以外 | 1 x LED, 黄色 闪烁 |

附件

| | |
|------|---------|
| 供货范围 | 固定螺母: 2 |
|------|---------|

注释

| | |
|------|-----|
| 包装单位 | 1 件 |
|------|-----|

电气连接 - 插头

接插件: 1 x M12; 译码: A



接口

