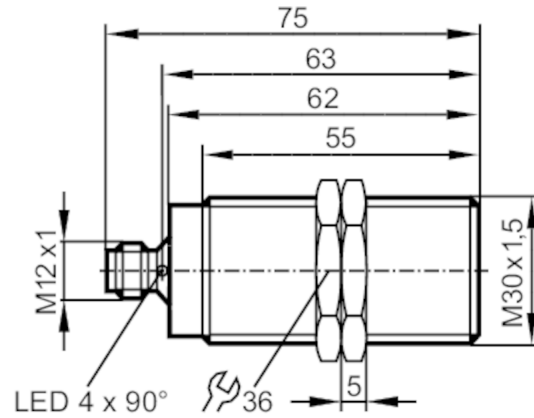


II5910



电感式接近开关

IIA3015BBPKG/US



产品特点

电气设计	PNP
输出功能	常开
感应距离 [mm]	15
外壳	螺纹结构
尺寸 [mm]	M30 x 1.5 / L = 75

应用

特殊的性能	镀金触点; 增长的感应距离
-------	---------------

电气数据

工作电压 [V]	10...36 DC
电流损耗 [mA]	< 15
防护等级	II
反相保护	有

输出

电气设计	PNP
输出功能	常开
开关量输出DC电压降最大值 [V]	2.5
开关量输出DC的持续电流负载 [mA]	250
开关频率DC [Hz]	100
短路保护	有
短路保护类型	脉冲
过载保护	有

监控范围

感应距离 [mm]	15
实际感应距离 Sr [mm]	15 ± 10 %
工作距离 [mm]	0...12.15
增长的感应距离	有

精度/偏差

校正系数	钢: 1 / 特种钢: 0.7 / 黄铜: 0.4 / 铝: 0.3 / 铜: 0.2
------	---

II5910



电感式接近开关

IIA3015BBPKG/US

迟滞	[Sr的百分比]	1...20
----	----------	--------

工作条件

环境温度	[°C]	-40...70
------	------	----------

外壳防护等级		IP 67
--------	--	-------

认证/测试

EMC电磁兼容	EN 61000-4-2 ESD	4 kV CD / 8 kV AD
---------	------------------	-------------------

EN 61000-4-3 HF电磁场辐射	10 V/m
----------------------	--------

EN 61000-4-4 Burst	2 kV
--------------------	------

EN 61000-4-5 Surge	0,5 kV 线对线, Ri: 20hm
--------------------	----------------------

EN 61000-4-6 射频场感应的传导抗扰度	10 V
--------------------------	------

EN 55011 发射	等级B
-------------	-----

无线电话信噪比	150 MHz (5 W): 7,5 cm / 450 MHz (5 W): 5 cm / 900 MHz (2 W): 0 cm
---------	---

抗振强度	EN 60068-2-6 Fc	20 g (10...3000 Hz) / -20...50 °C
------	-----------------	-----------------------------------

50个扫描周期/频率; 每3个轴每分钟一个八度

抗冲击	EN 60068-2-27 Ea	100 g 11 ms半正弦; 3个坐标轴中每个方向3个冲击 / -40...85 °C
-----	------------------	--

持续抗冲击性	EN 60068-2-27	40 g 6 ms; 3个坐标轴中每个方向4000个冲击 / -20...50 °C
--------	---------------	--

MTTF	[年]	1638
------	-----	------

机械技术数据

重量	[g]	209
----	-----	-----

外壳		螺纹结构
----	--	------

安装		齐平安装
----	--	------

尺寸	[mm]	M30 x 1.5 / L = 75
----	------	--------------------

螺纹代号		M30 x 1.5
------	--	-----------

原材料		黄铜 白青铜-镀层; 感应面: PBT 无色的; 固定螺母: 黄铜
-----	--	-----------------------------------

显示器/操作件

显示	开关状态	4 x 90° LED, 黄色
----	------	-----------------

附件

供货范围		固定螺母: 2
------	--	---------

注释

包装单位		1 件
------	--	-----

电气连接 - 插头

接插件: 1 x M12; 译码: A; 触头: 镀金的



II5910

电感式接近开关

IIA3015BBPKG/US



接口

