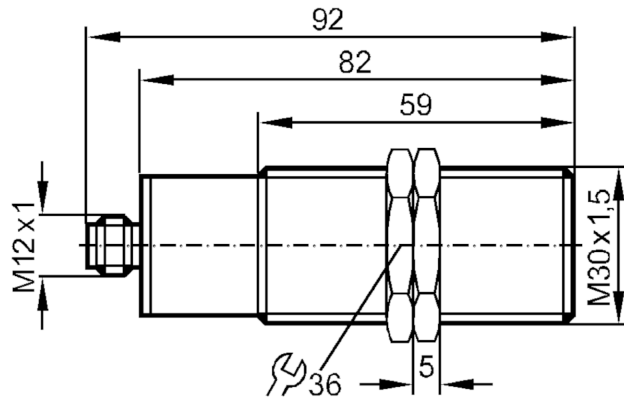




电感式接近开关

IIA3010ZBPKG/V4A/US-100-DPS/AU



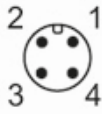
产品特征		
电气设计		PNP
输出功能		常开
感应距离	[mm]	10
外壳		螺纹结构
尺寸	[mm]	M30 x 1.5
应用		
特殊的性能		镀金触点
电气数据		
工作电压	[V]	10...36 DC
电流损耗	[mA]	15; (24 V)
防护等级		III
反相保护		有
输出		
电气设计		PNP
输出功能		常开
开关量输出DC电压降最大值	[V]	2.5
开关量输出DC的持续电流负载	[mA]	100
开关频率DC	[Hz]	250
短路保护		有
短路保护类型		脉冲
过载保护		有

II5863



电感式接近开关

IIA3010ZBPKG/V4A/US-100-DPS/AU

监控范围	
感应距离 [mm]	10
实际感应距离 Sr [mm]	10 ± 10 %
工作距离 [mm]	0...8.1
精度/偏差	
校正系数	钢: 1 / 特种钢: 0.7 / 黄铜: 0.5 / 铝: 0.4 / 铜: 0.3
迟滞 [Sr的百分比]	3...20
开关点偏移 [Sr的百分比]	-10...10
工作条件	
环境温度 [°C]	-25...100
外壳防护等级	IP 67
认证/测试	
EMC电磁兼容	EN 60947-5-2 EN 55011 等级B
MTTF [年]	1853
机械技术数据	
重量 [g]	161.5
外壳	螺纹结构
安装	齐平安装
尺寸 [mm]	M30 x 1.5
螺纹代号	M30 x 1.5
原材料	不锈钢(1.4571/316Ti); PBT
附件	
供货范围	固定螺母: 2
注释	
包装单位	1 件
电气连接 - 插头	
接插件: 1 x M12; 译码: A; 触头: 镀金的	
	

I15863

电感式接近开关

I1A3010ZBPKG/V4A/US-100-DPS/AU



接口

