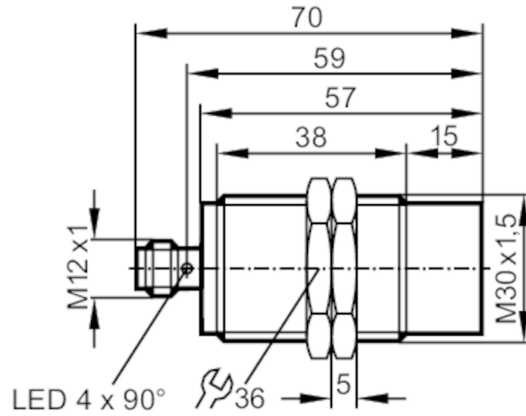




## 电感式接近开关

IIK2022-FRKG/M/2LED/US-104-IRF



### 产品特征

电气设计	PNP/NPN
输出功能	常开/常闭; (可选)
感应距离 [mm]	22
外壳	螺纹结构
尺寸 [mm]	M30 x 1.5 / L = 70

### 应用

特殊的性能	增长的感应距离; 光学的调节辅助
-------	------------------

### 电气数据

工作电压 [V]	10...36 DC
防护等级	II
反相保护	有

### 输出

电气设计	PNP/NPN
输出功能	常开/常闭; (可选)
开关量输出DC电压降最大值 [V]	4.6
最小的负载电流 [mA]	4
漏电流最大值 [mA]	1
开关量输出DC的持续电流负载 [mA]	100
开关频率DC [Hz]	200
短路保护	有
短路保护类型	脉冲
过载保护	有

### 监控范围

感应距离 [mm]	22
工作距离 [mm]	0...17.6
增长的感应距离	有

### 精度/偏差

校正系数	钢: 1 / 特种钢: 0.72 / 黄铜: 0.5 / 铝: 0.48 / 铜: 0.42
------	--

# II5861



## 电感式接近开关

IIK2022-FRKG/M/2LED/US-104-IRF

迟滞	[Sr的百分比]	3...20
<b>工作条件</b>		
环境温度	[°C]	-25...70
外壳防护等级		IP 67
<b>认证/测试</b>		
EMC电磁兼容	EN 60947-5-2 EN 55011	等级B
MTTF	[年]	1143
<b>机械技术数据</b>		
重量	[g]	124.5
外壳		螺纹结构
安装		非齐平安装
尺寸	[mm]	M30 x 1.5 / L = 70
螺纹代号		M30 x 1.5
原材料		黄铜 白青铜-镀层; 感应面: PBT
<b>显示器/操作件</b>		
显示	开关状态 设置帮助	4 x 90° LED, 黄色 1 x LED, 红色
光学的调节辅助		有
<b>附件</b>		
供货范围		固定螺母: 2
<b>注释</b>		
包装单位		1 件

### 电气连接 - 插头

接插件: 1 x M12; 译码: A

