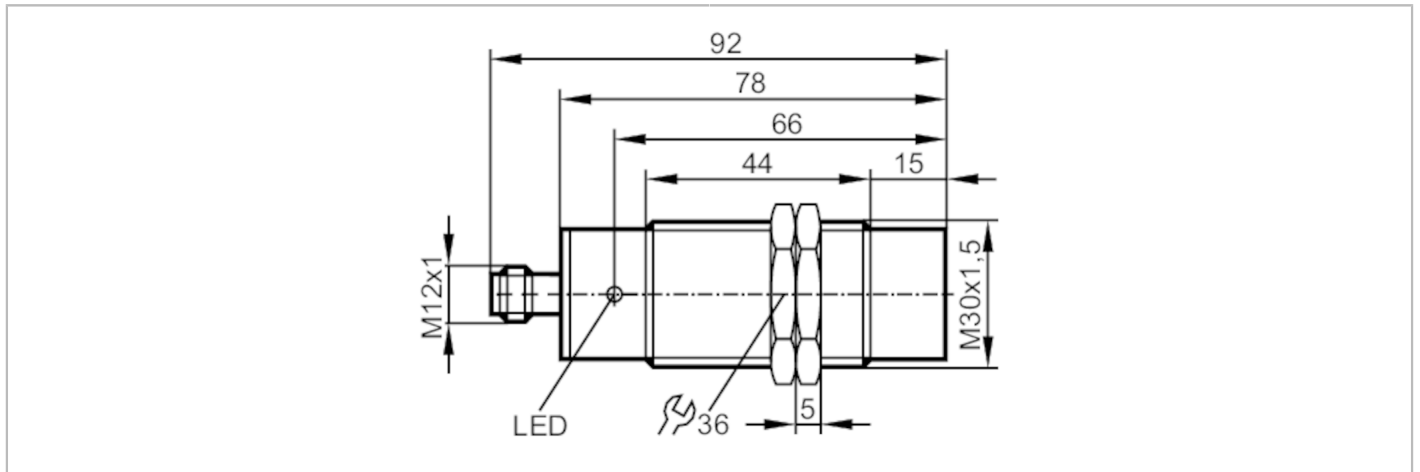




电感式接近开关

IIA3015-APKG/V2A/US-100



产品特征	
电气设计	PNP
输出功能	常闭
感应距离 [mm]	15
外壳	螺纹结构
尺寸 [mm]	M30 x 1.5 / L = 92
电气数据	
工作电压 [V]	10...30 DC
电流损耗 [mA]	15; (24 V)
防护等级	III
反相保护	有
输出	
电气设计	PNP
输出功能	常闭
开关量输出DC电压降最大值 [V]	2.5
开关量输出DC的持续电流负载 [mA]	250
开关量输出短暂的电流负载 [mA]	250
开关频率DC [Hz]	200
短路保护	有
短路保护类型	脉冲
过载保护	有
监控范围	
感应距离 [mm]	15
实际感应距离 Sr [mm]	15 ± 10 %
工作距离 [mm]	0...12.1
精度/偏差	
校正系数	钢: 1 / 特种钢: 0.7 / 黄铜: 0.5 / 铝: 0.4 / 铜: 0.3
迟滞 [Sr的百分比]	3...15
开关点偏移 [Sr的百分比]	-10...10

II5857



电感式接近开关

IIA3015-APKG/V2A/US-100

工作条件		
环境温度	[°C]	-25...80
外壳防护等级		IP 65; IP 67
认证/测试		
EMC电磁兼容	EN 61000-4-2 ESD	4 kV CD / 8 kV AD
	EN 61000-4-3 HF电磁场辐射	10 V/m
	EN 61000-4-4 Burst	2 kV
	EN 61000-4-6 射频场感应的传导抗扰度	10 V
	EN 55011	等级B
MTTF	[年]	1745
机械技术数据		
重量	[g]	150.5
外壳		螺纹结构
安装		非齐平安装
尺寸	[mm]	M30 x 1.5 / L = 92
螺纹代号		M30 x 1.5
原材料		不锈钢(1.4305/303); PBT
拧紧扭矩	[Nm]	50
显示器/操作件		
显示	开关状态	1 x LED, 黄色
附件		
供货范围		固定螺母: 2
注释		
包装单位		1 件
电气连接 - 插头		
接插件: 1 x M12; 译码: A		
		

I15857

电感式接近开关

I1A3015-APKG/V2A/US-100



接口

